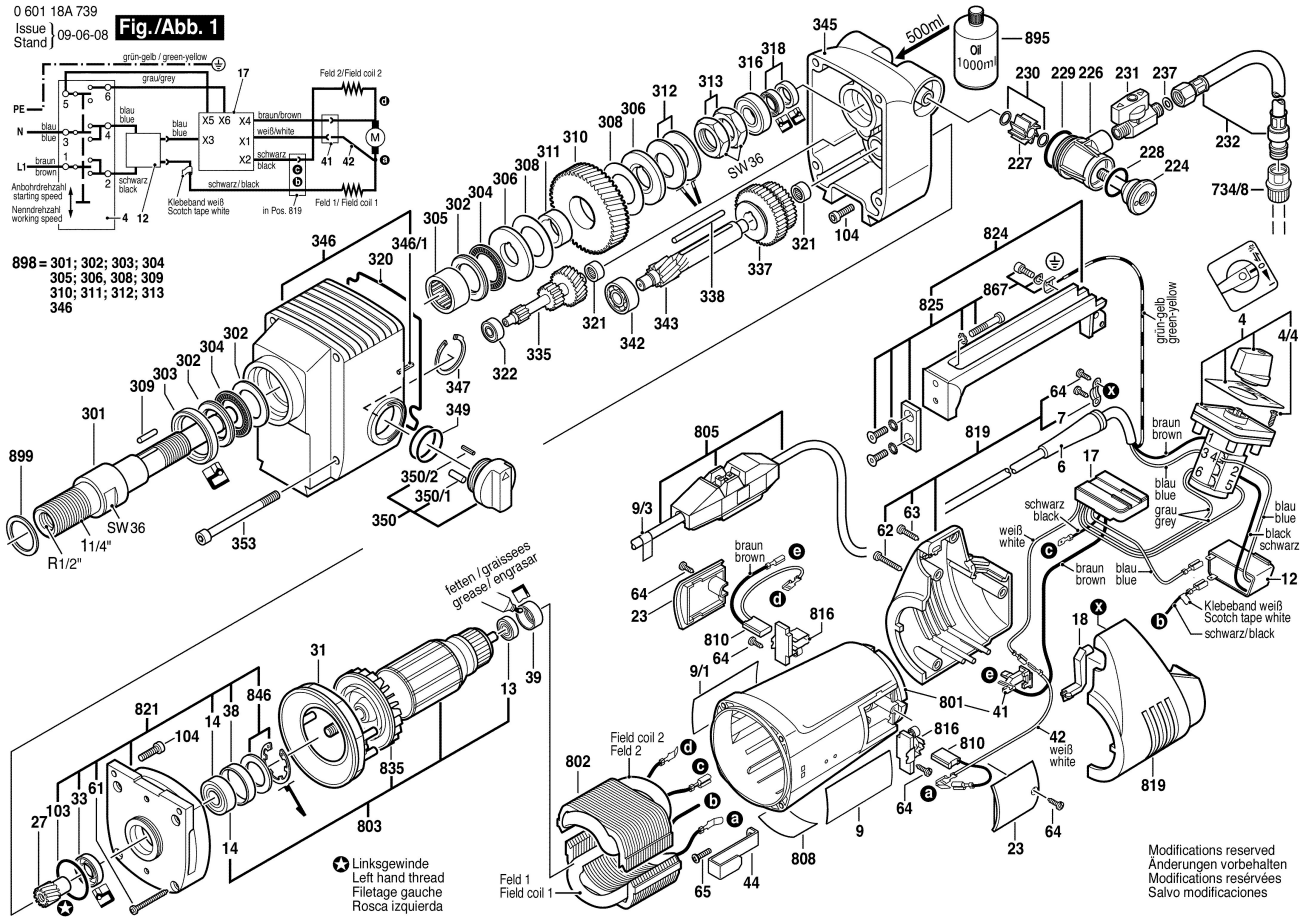


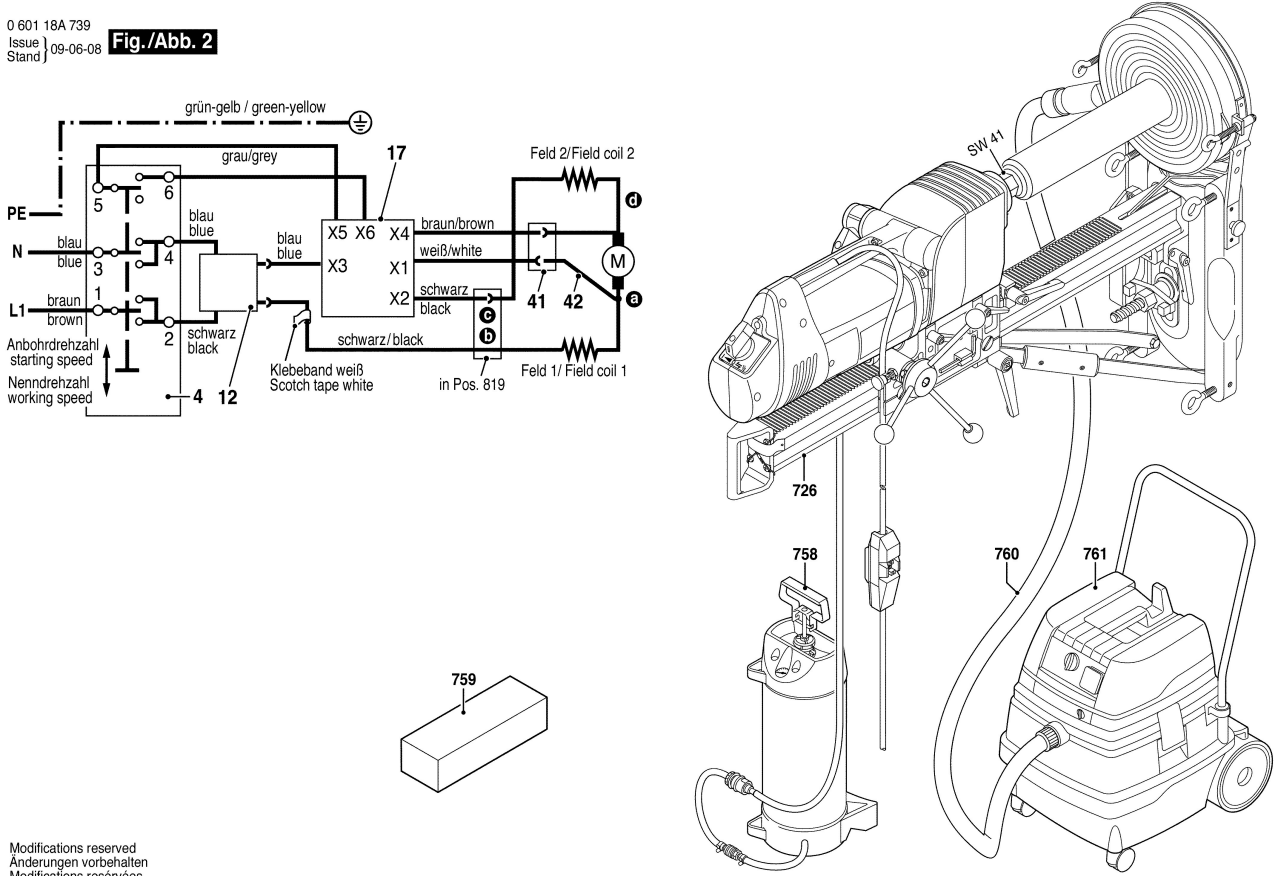
0 601 18A 739  
Issue  
Stand 09-06-08

**Fig./Abb. 1**



0 601 18A 739  
Issue  
Stand 09-06-08

**Fig./Abb. 2**



Modifications reserved  
Änderungen vorbehalten  
Modifications réservées  
Salvo modificaciones