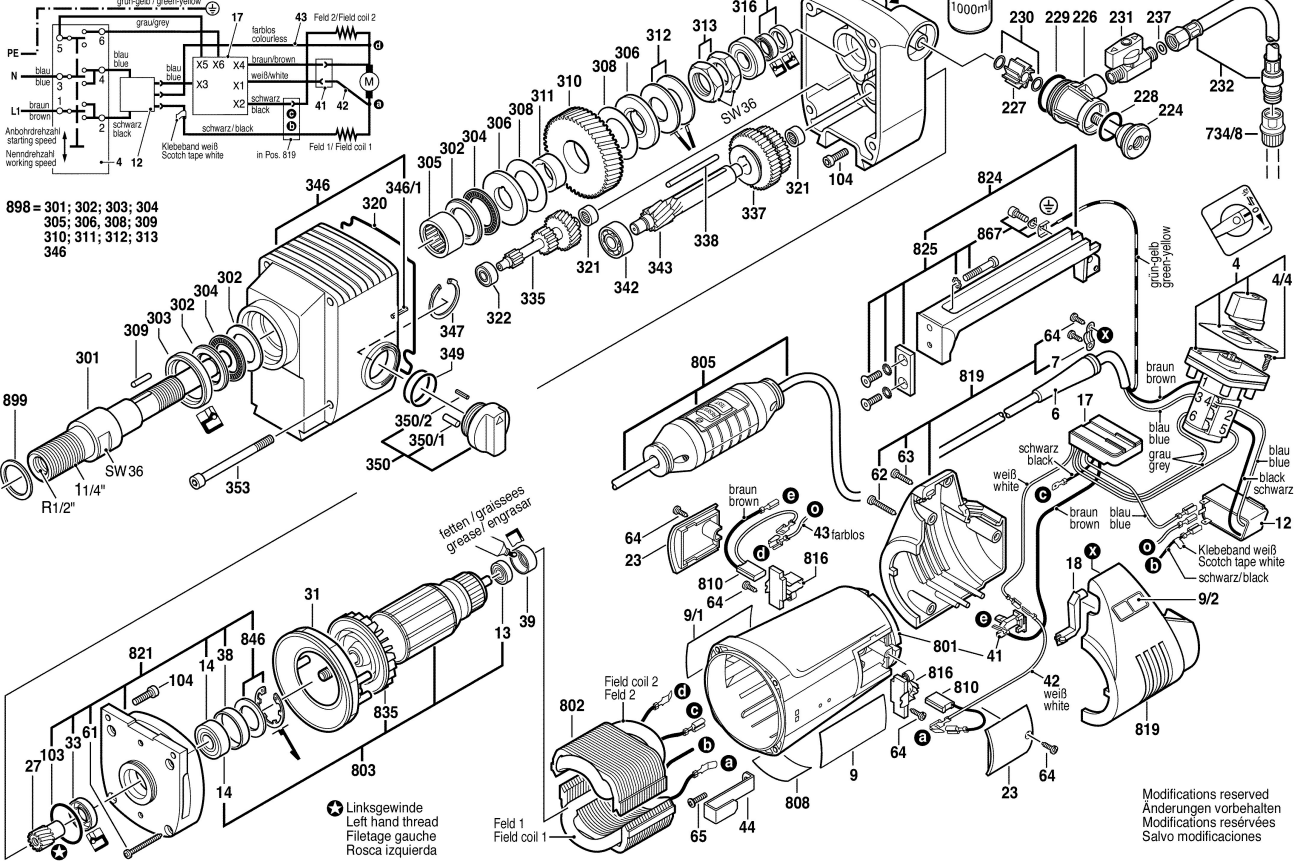


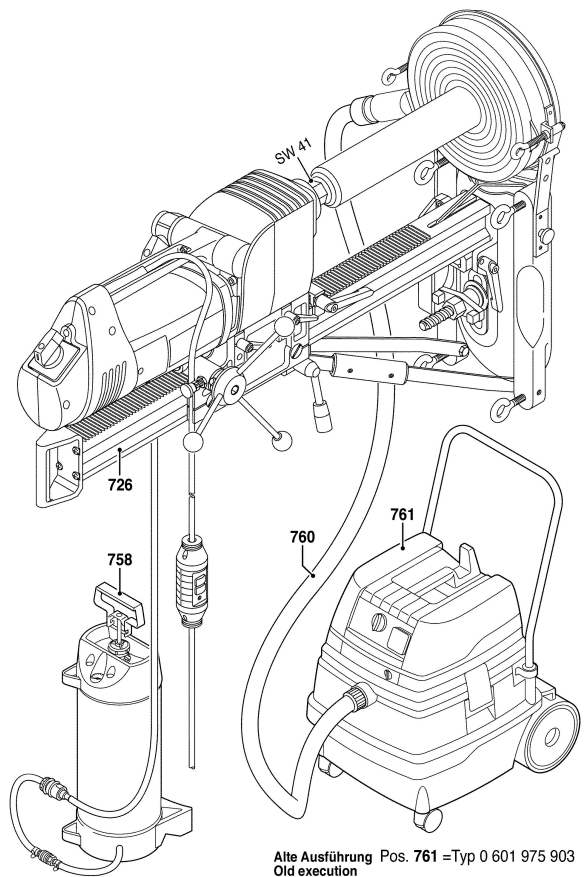
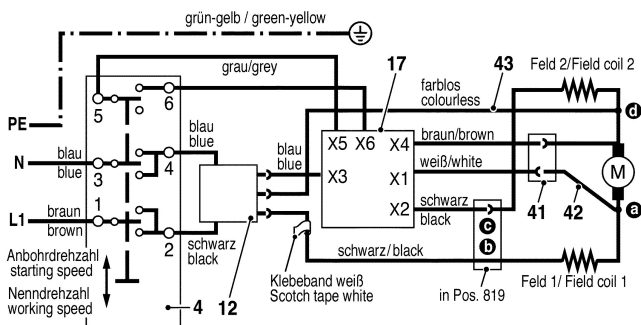
0 601 18A 703
 Issue Stand } 09-06-08

Fig./Abb. 1



0 601 18A 703
 Issue Stand } 09-06-08

Fig./Abb. 2



Modifications reserved
 Änderungen vorbehalten
 Modifications réservées
 Salvo modificaciones