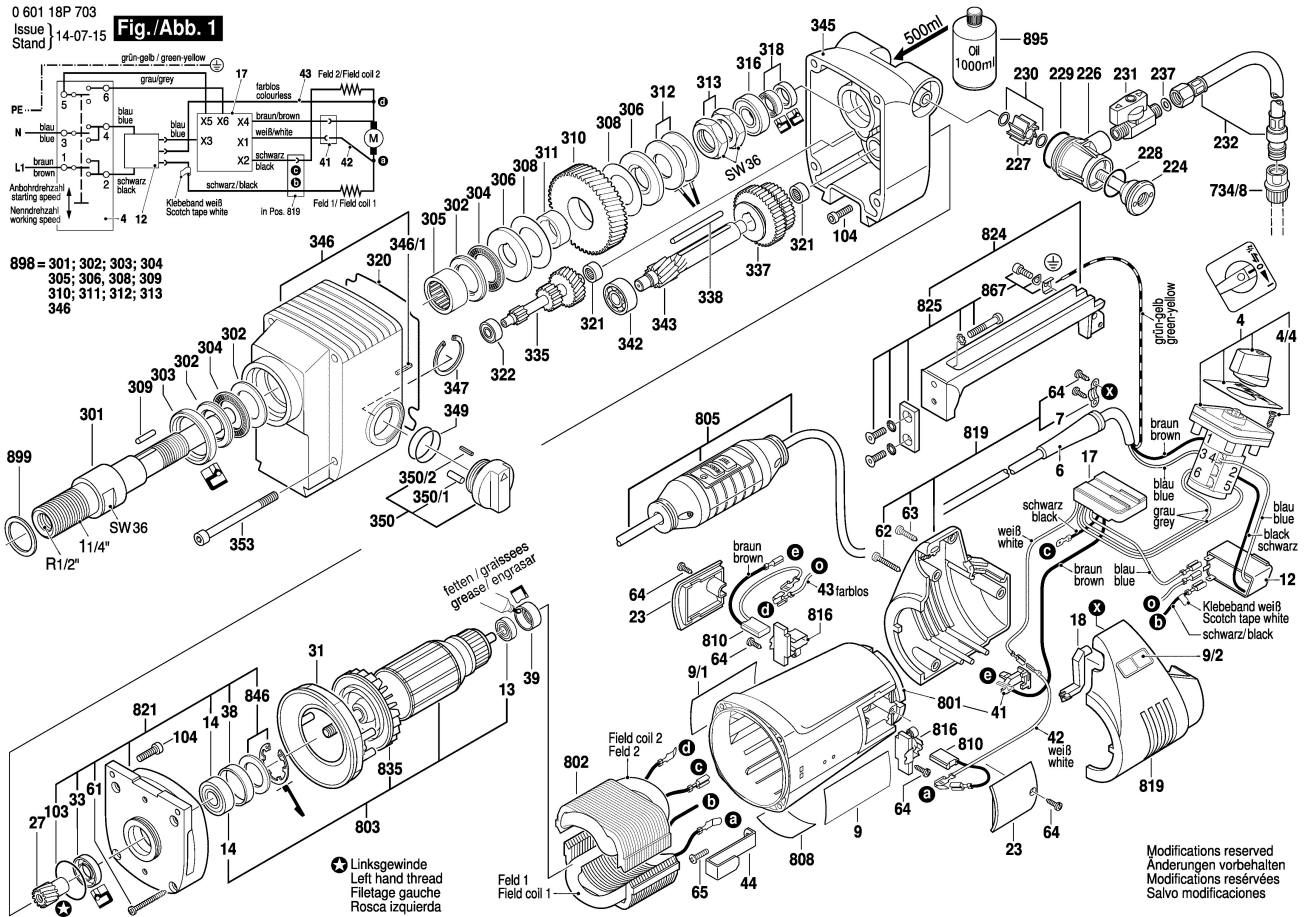


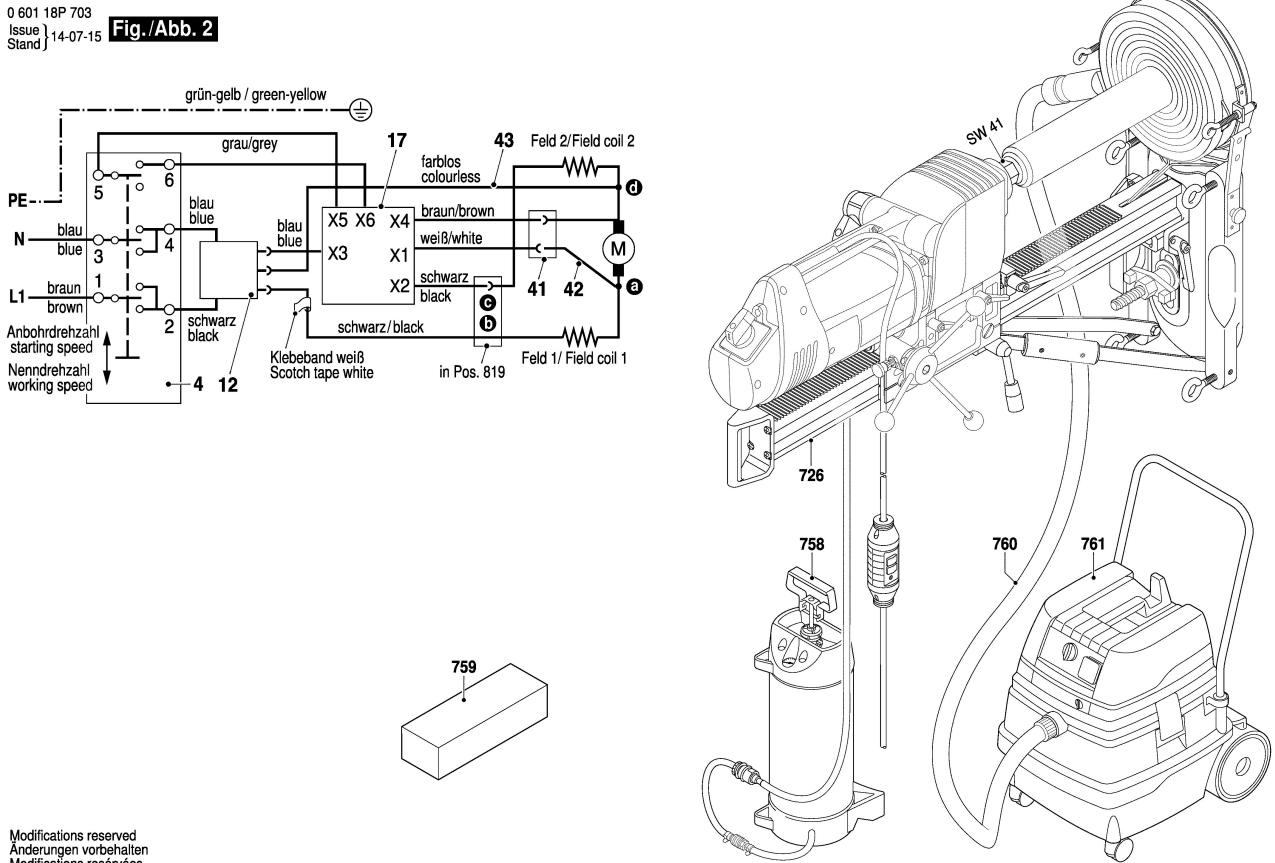
0 601 18P 703
Issue
Stand | 14-07-15

Fig./Abb. 1



0 601 18P 703
Issue
Stand | 14-07-15

Fig./Abb. 2



Modifications reserved
Anderungen vorbehalten
Modifications réservées
Salvo modificaciones