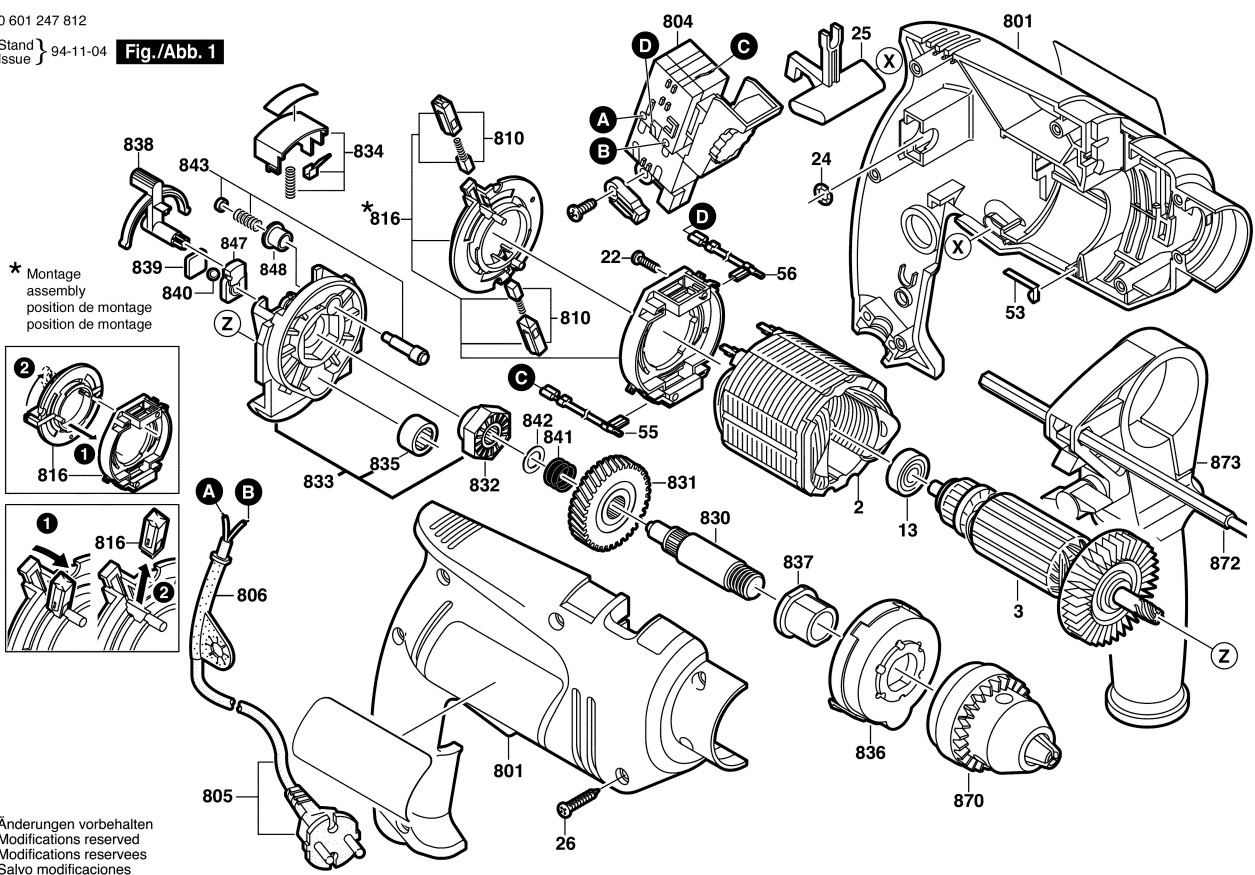
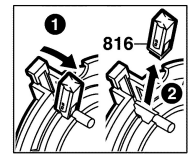
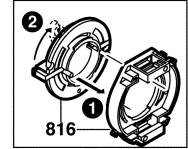


0 601 247 812

Stand } 94-11-04 **Fig./Abb. 1**
Issue }



* Montage
assembly
position de montage
position de montage



Änderungen vorbehalten
Modifications reserved
Modifications reserves
Salvo modificaciones