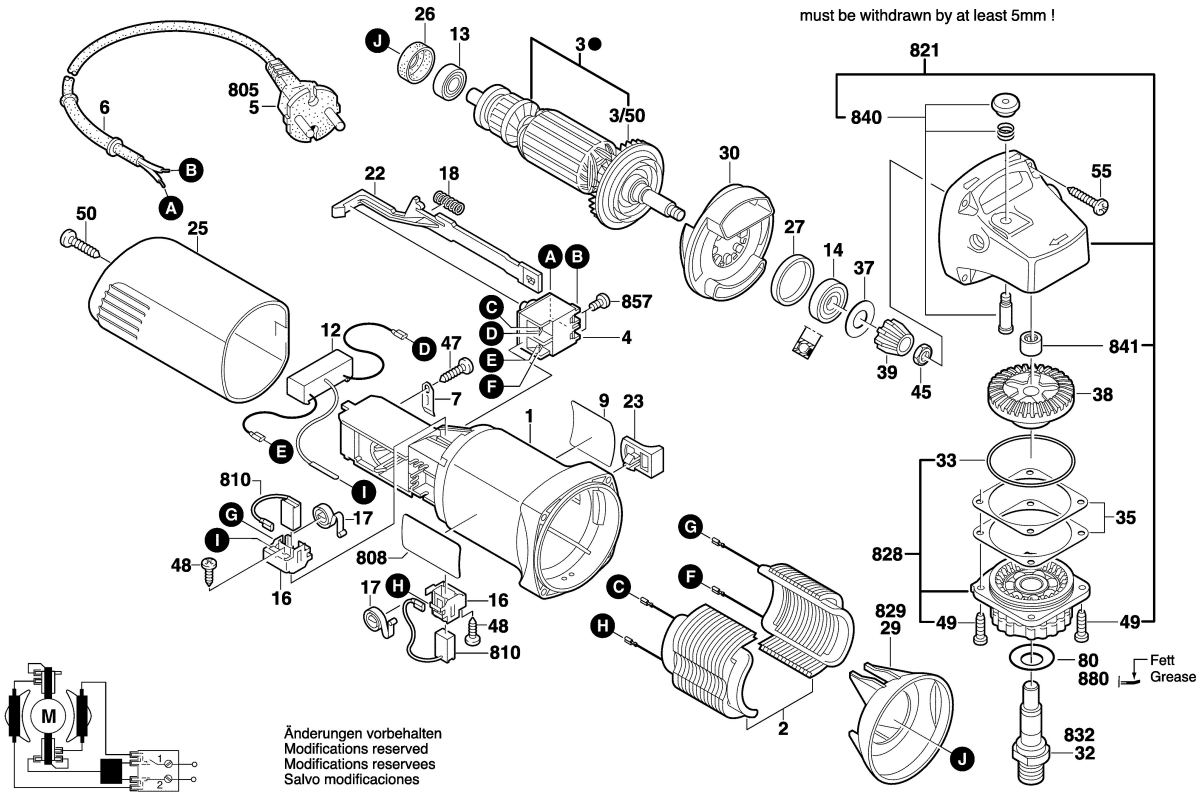


0 601 375 0E3  
 Stand | 14-07-22  
 Issue J

**Fig. /Abb. 1**

**Gerad - Verzahnung**

● Vor Demontage des Ankers  
 Kohlebürsten 5mm zurückziehen !  
 Before the armature is removed the carbon brushes  
 must be withdrawn by at least 5mm !

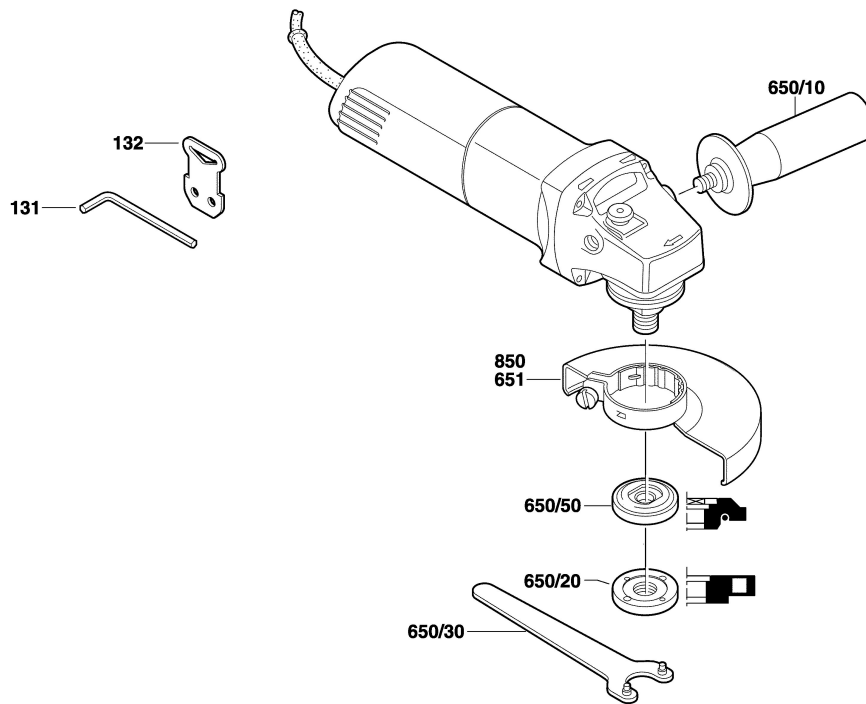


Änderungen vorbehalten  
 Modifications reserved  
 Modifications reserves  
 Salvo modificaciones

Fett Grease

0 601 375 0E3  
 Stand | 09-01-27  
 Issue J

**Fig. /Abb. 2**



Änderungen vorbehalten  
 Modifications reserved  
 Modifications reserves  
 Salvo modificaciones