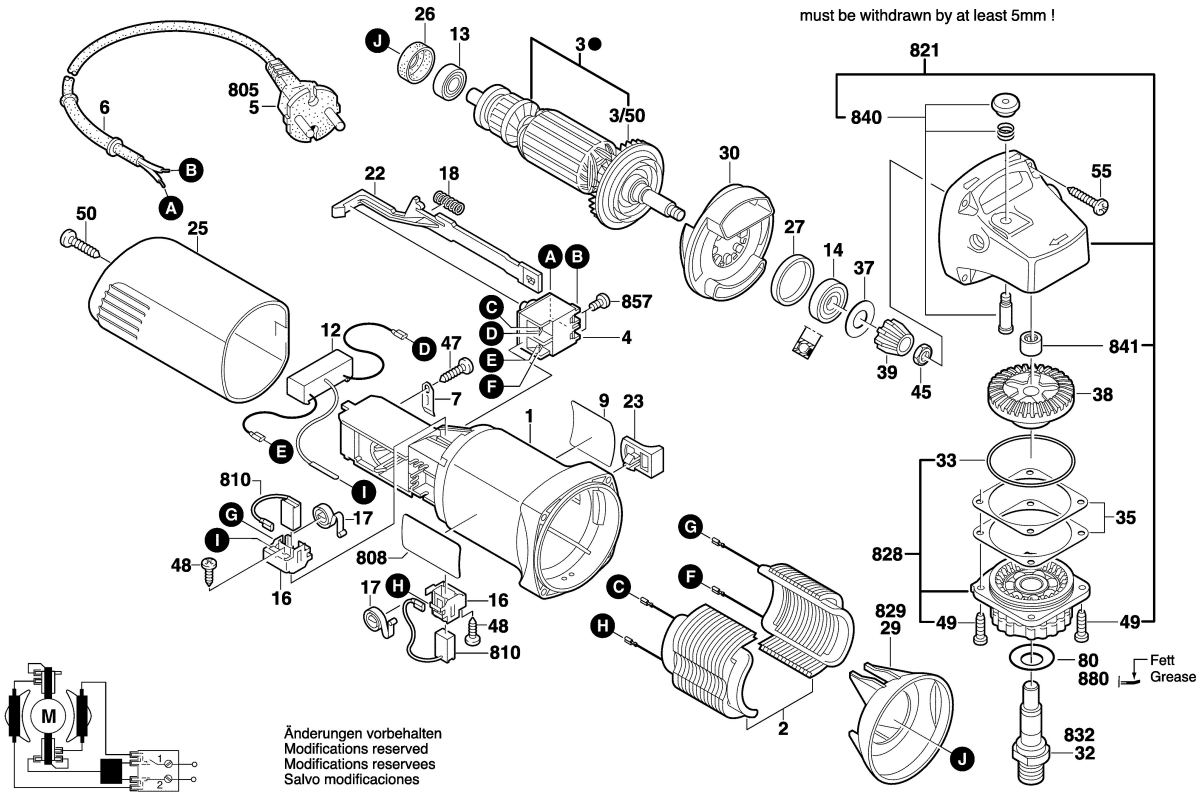


0 601 375 0E3  
 Stand | 14-07-22  
 Issue J

Fig. /Abb. 1

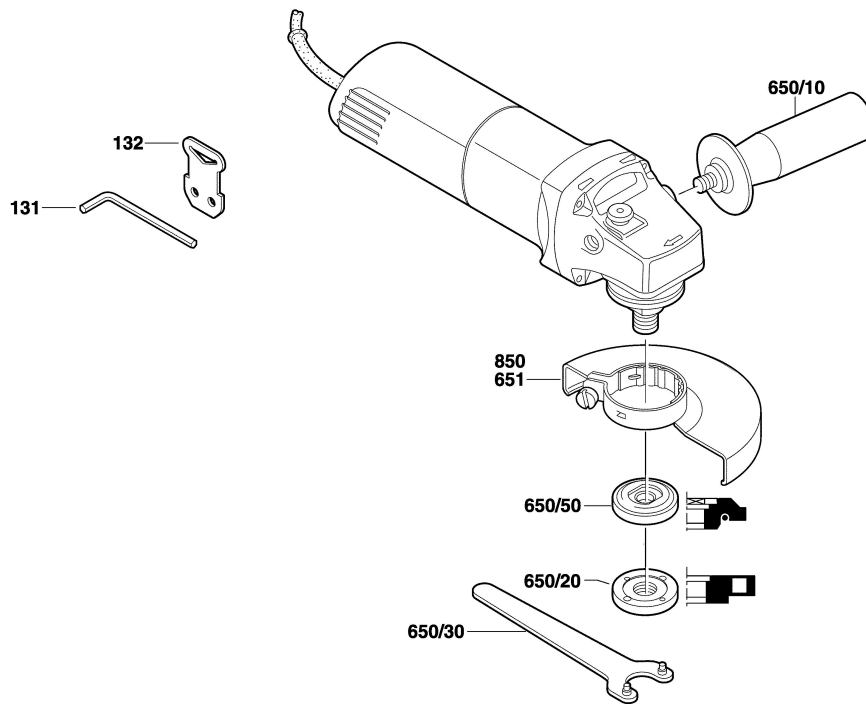
Gerad - Verzahnung

● Vor Demontage des Ankers  
 Kohlebürsten 5mm zurückziehen !  
 Before the armature is removed the carbon brushes  
 must be withdrawn by at least 5mm !



0 601 375 0E3  
 Stand | 09-01-27  
 Issue J

Fig. /Abb. 2



Änderungen vorbehalten  
 Modifications reserved  
 Modifications reserves  
 Salvo modificaciones