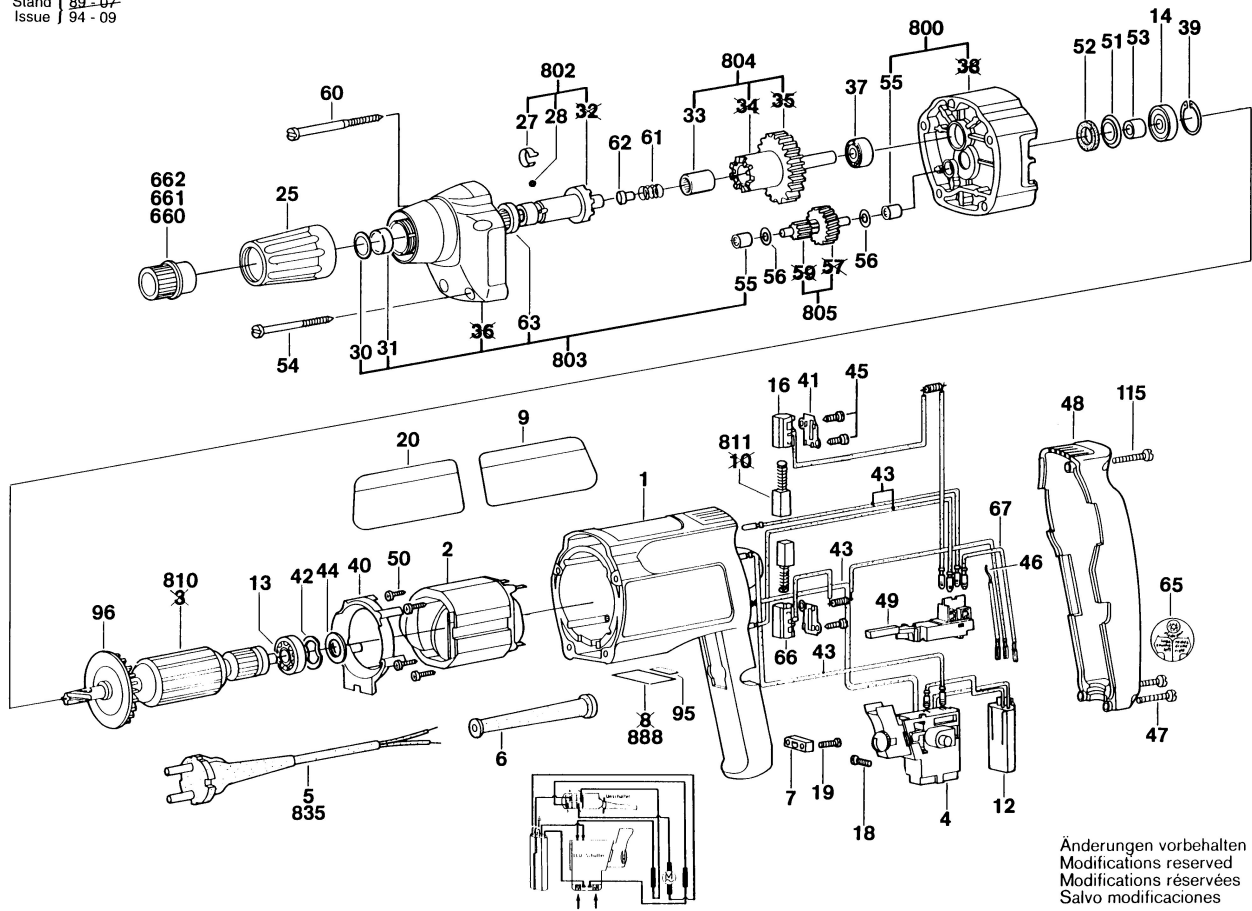


Typ 0 6014166..

Stand | 89-07-
Issue | 94-09



Änderungen vorbehalten
Modifications reserved
Modifications réservées
Salvo modificaciones