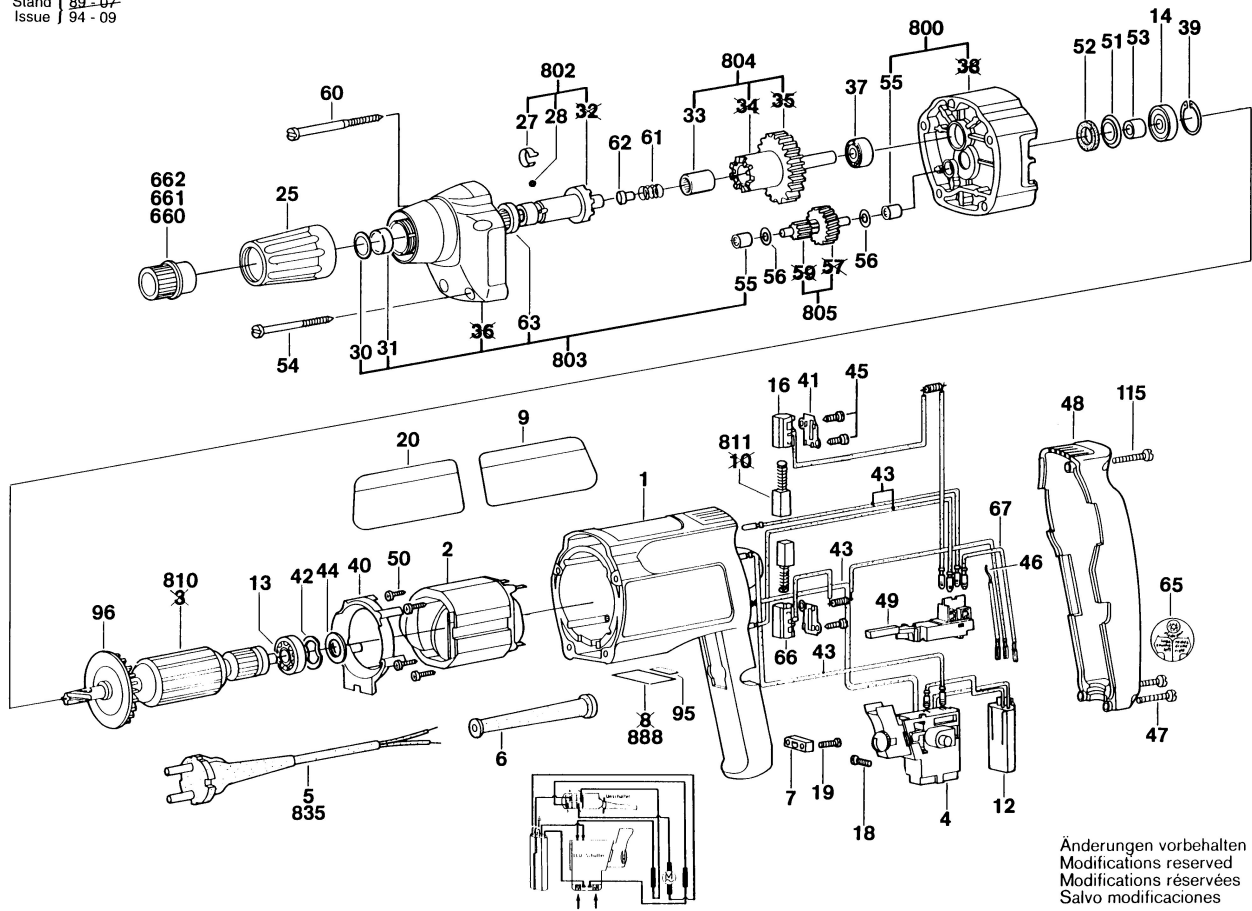


Typ 0 6014166..

Stand | 89 - 07
Issue | 94 - 09



Änderungen vorbehalten
Modifications reserved
Modifications réservées
Salvo modificaciones