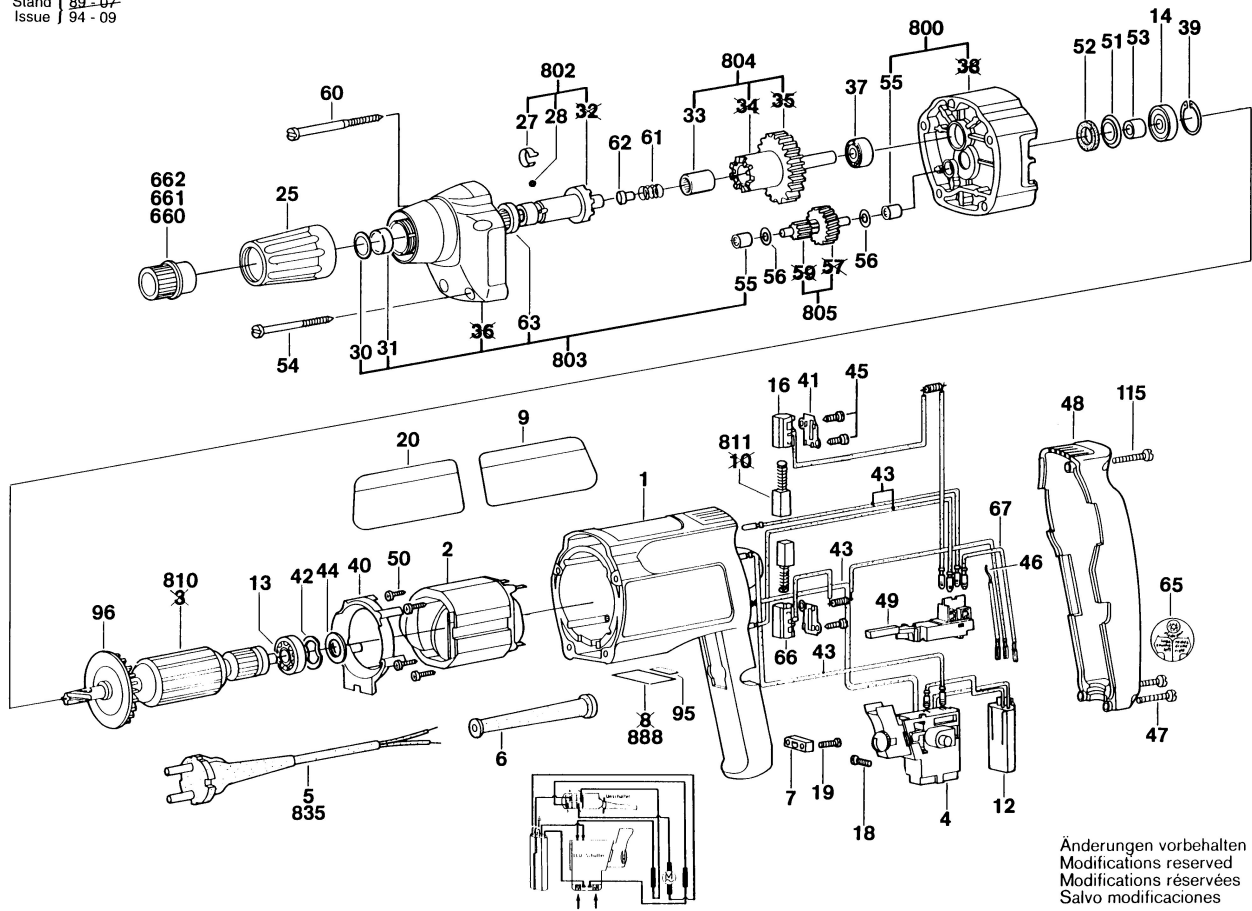


# Typ 0 6014166..

Stand | 89 - 07-  
Issue | 94 - 09



Änderungen vorbehalten  
Modifications reserved  
Modifications réservées  
Salvo modificaciones