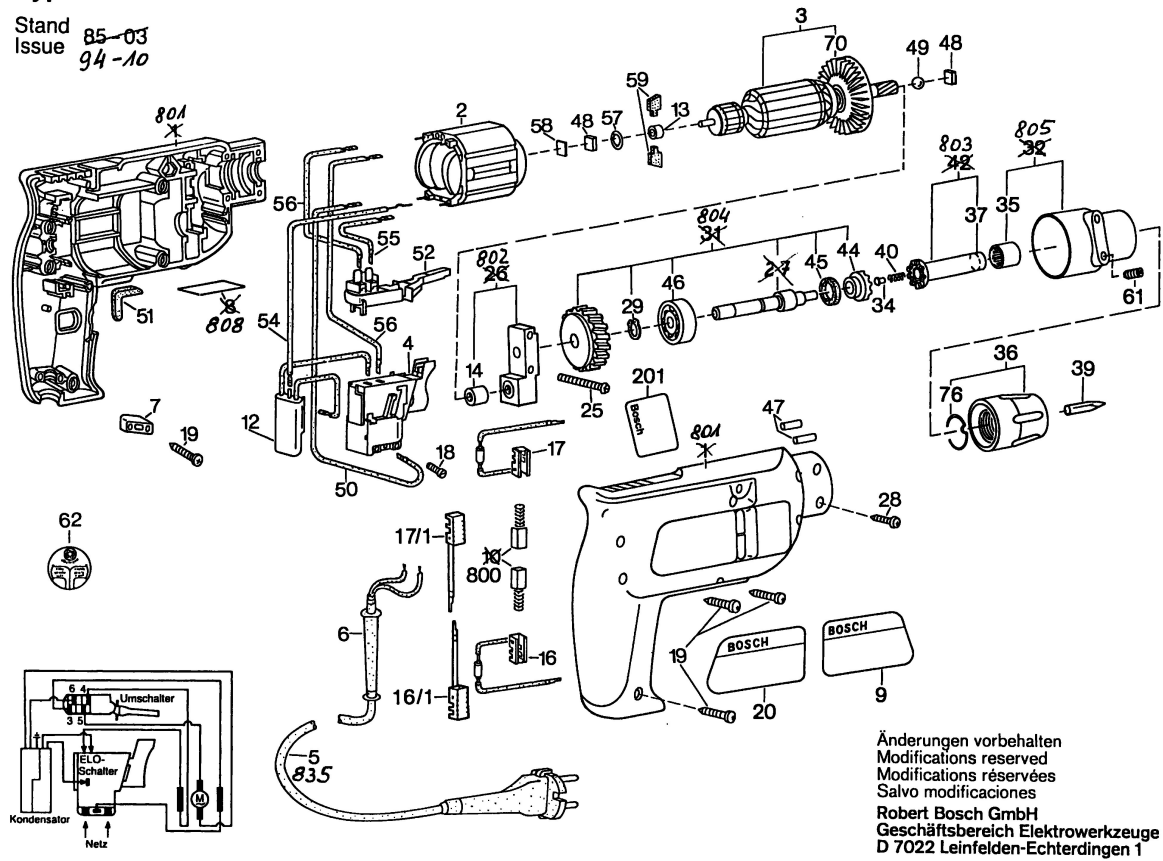


Typ 0 601 419 6.. = GSR 5 - 11TE

Stand 85-03
Issue 94-10



Änderungen vorbehalten
 Modifications reserved
 Modifications réservées
 Salvo modificaciones
 Robert Bosch GmbH
 Geschäftsbereich Elektrowerzeuge
 D 7022 Leinfelden-Echterdingen 1