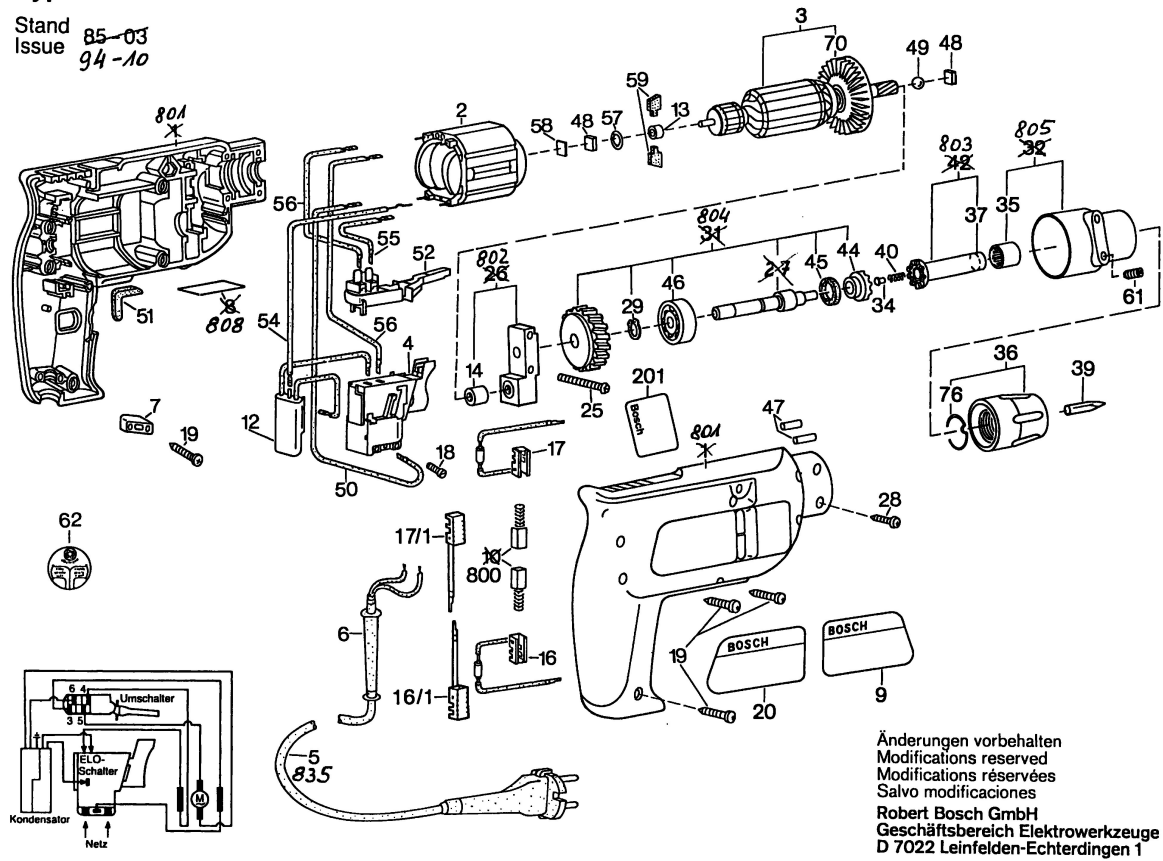


# Typ 0 601 419 6.. = GSR 5 - 11TE

Stand 85-03  
Issue 94-10



Änderungen vorbehalten  
 Modifications reserved  
 Modifications réservées  
 Salvo modificaciones  
 Robert Bosch GmbH  
 Geschäftsbereich Elektrowerzeuge  
 D 7022 Leinfelden-Echterdingen 1