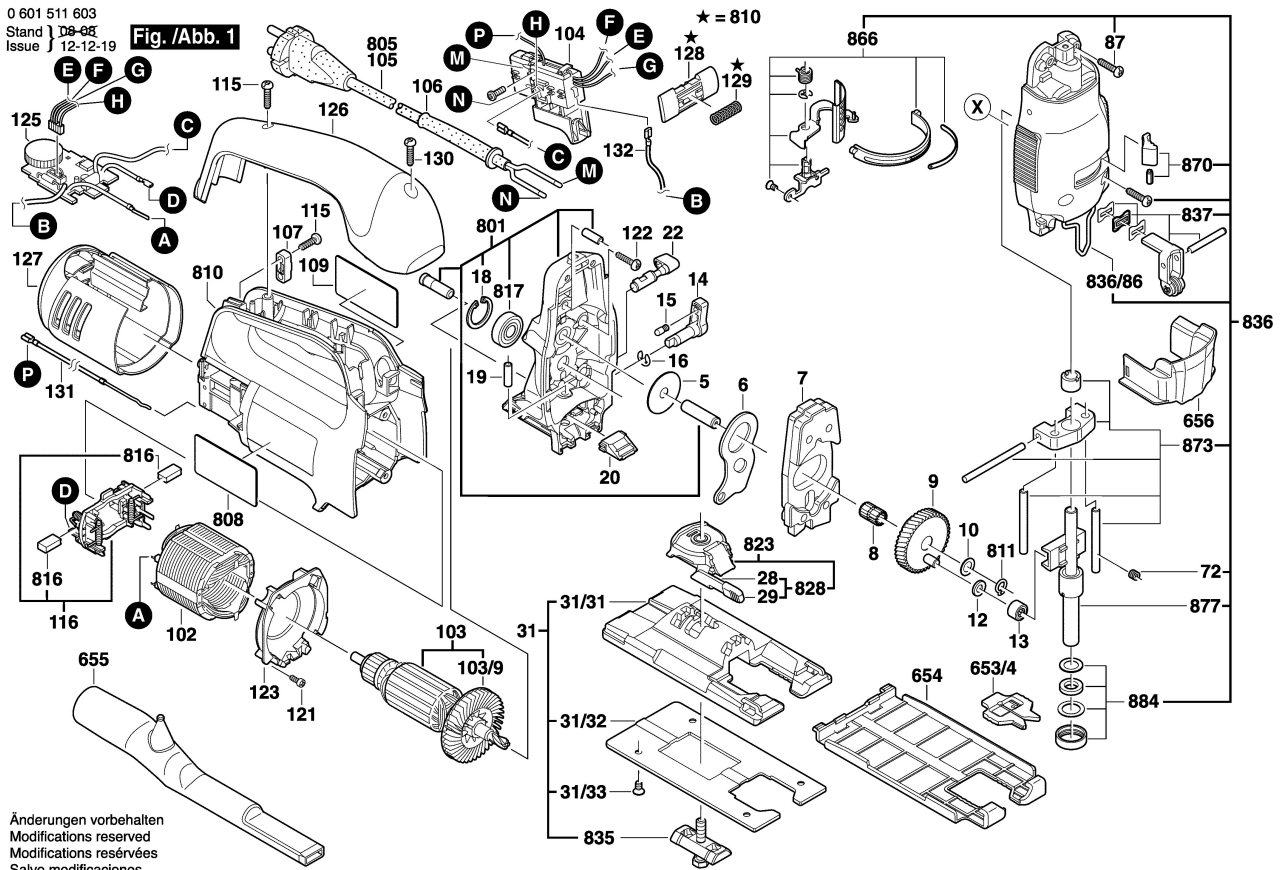


0 601 511 603  
 Stand | 08-05  
 Issue | 12-12-19

Fig. /Abb. 1



Änderungen vorbehalten  
 Modifications reserved  
 Modifications réservées  
 Salvo modificaciones