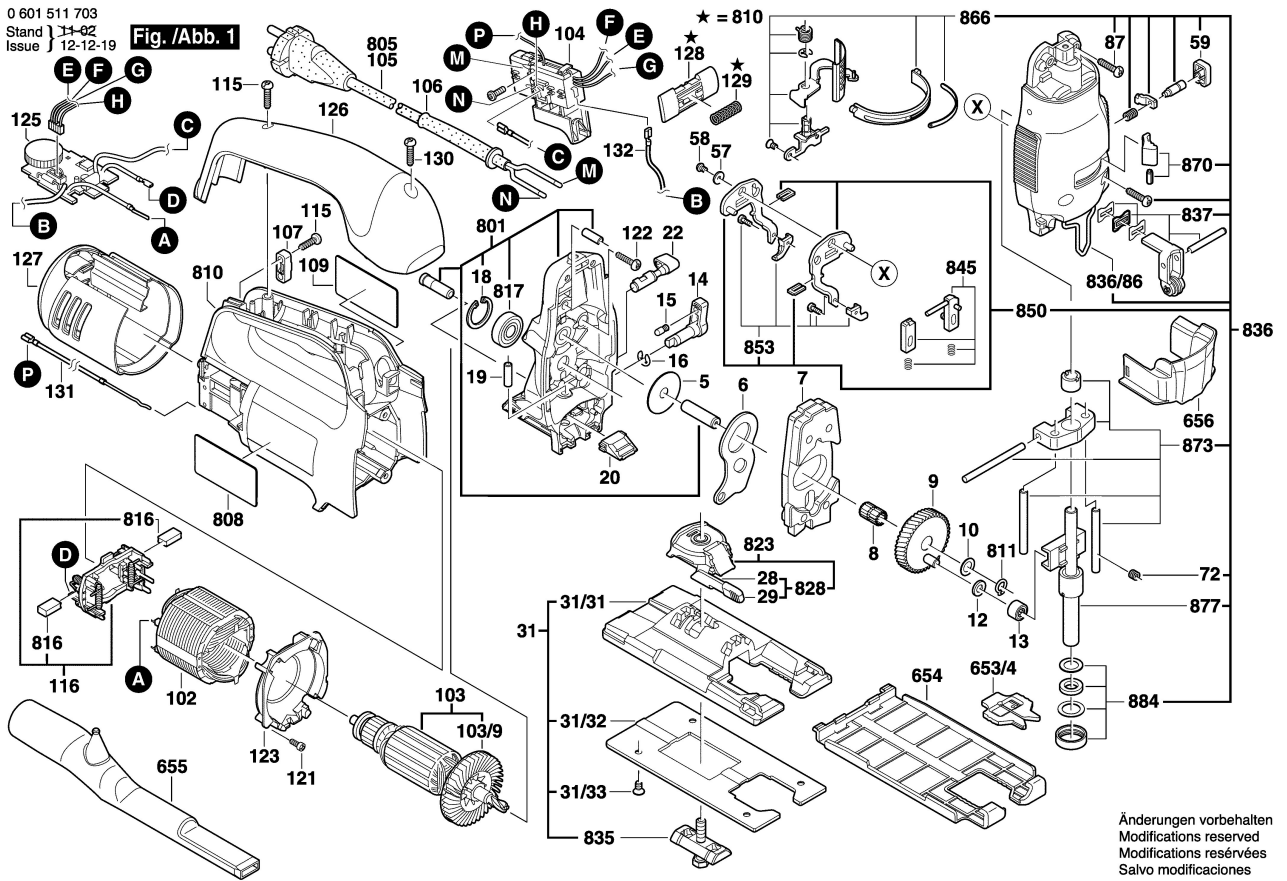


0 601 511 703  
Stand 14-02  
Issue 12-12-19

Fig./Abb. 1



Änderungen vorbehalten  
Modifications réservées  
Modificaciones reservadas  
Salvo modificaciones