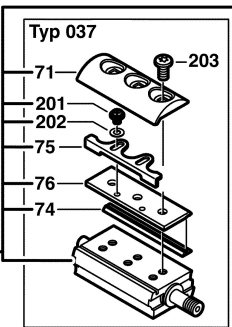
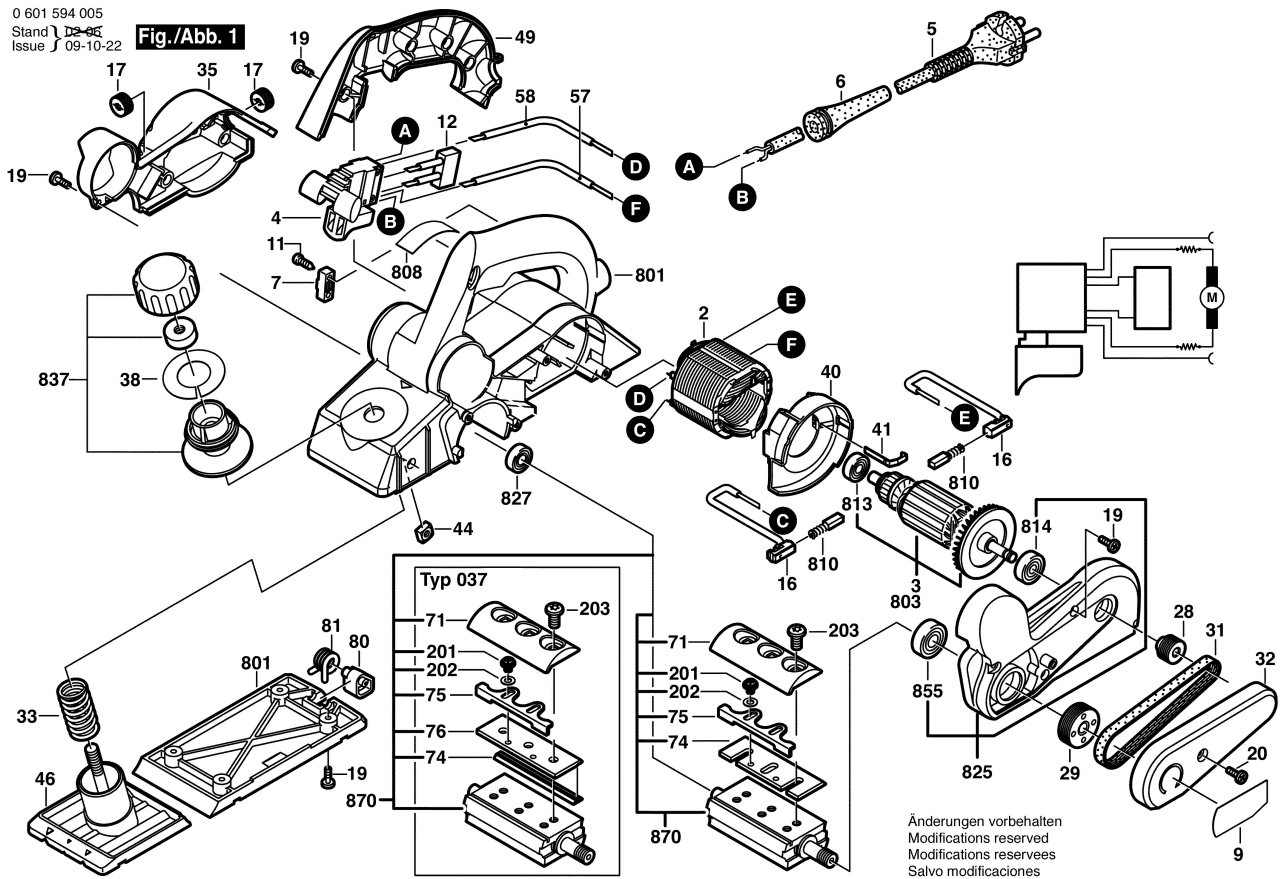


0 601 594 005
 Stand 12-92
 Issue J 09-10-22

Fig./Abb. 1



Änderungen vorbehalten
 Modifications reserved
 Modifications reserves
 Salvo modificaciones