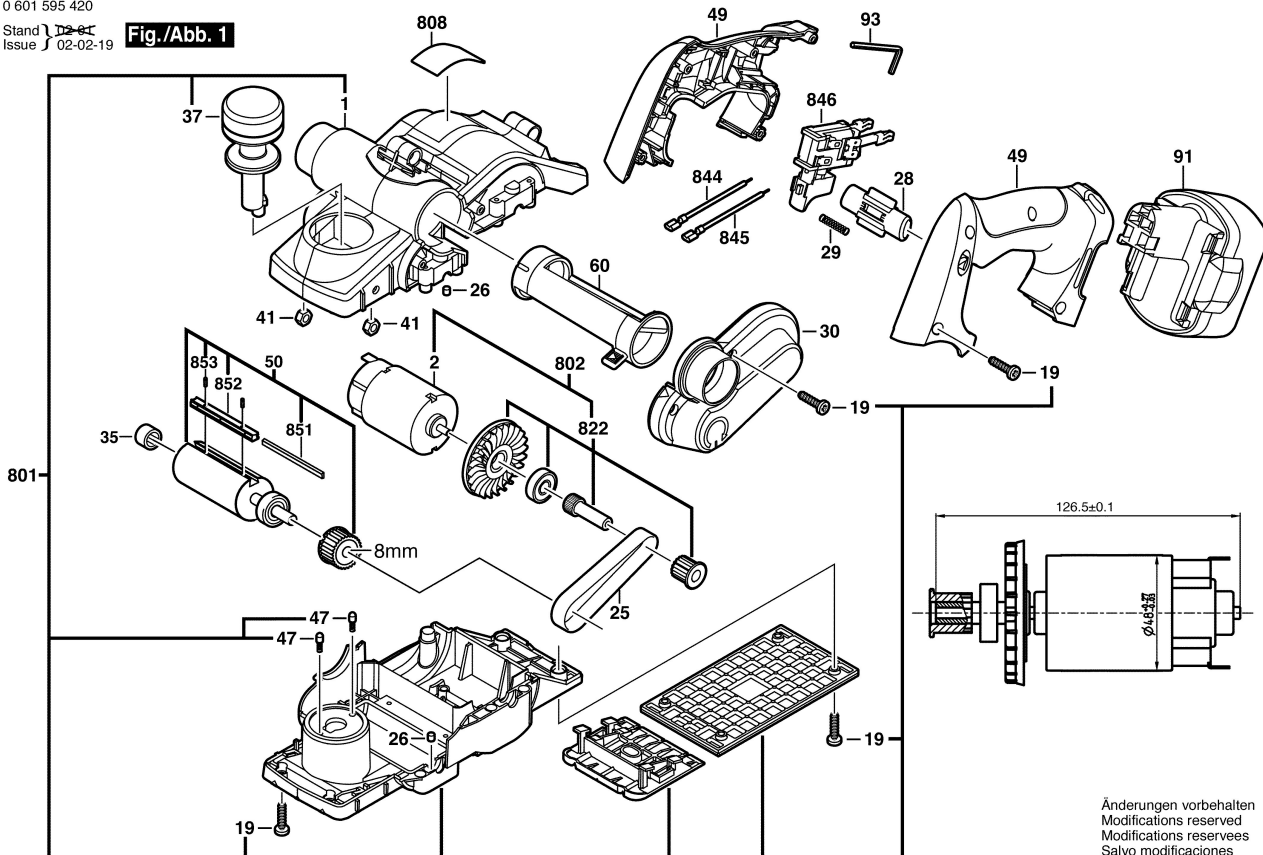


0 601 595 420  
 Stand 12-91  
 Issue 02-02-19

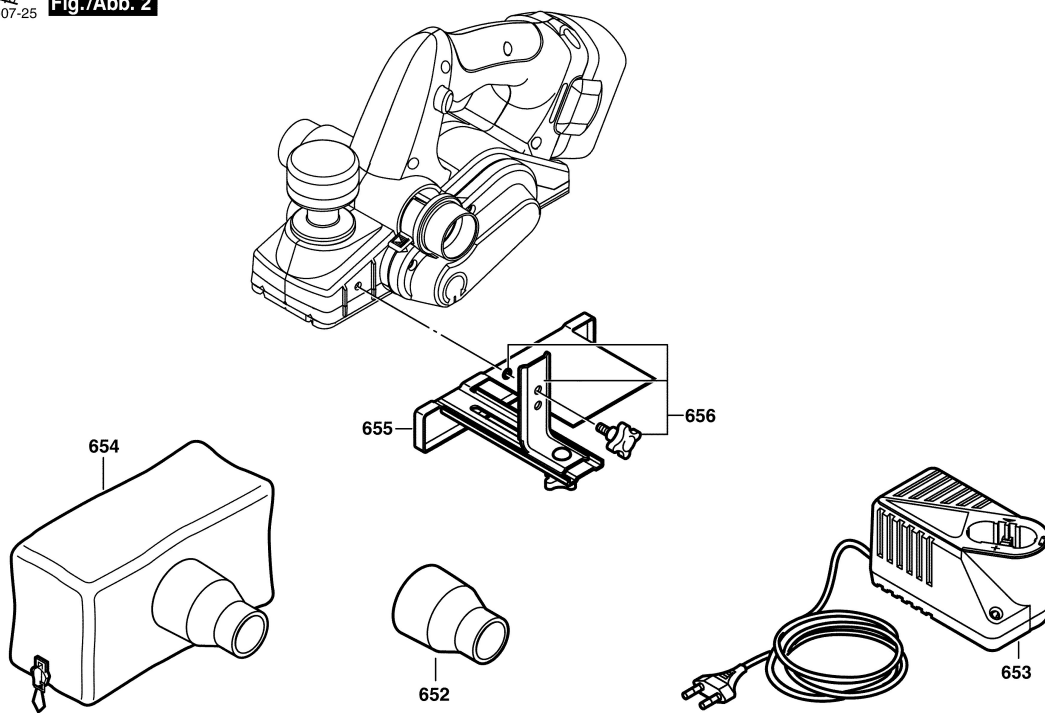
**Fig./Abb. 1**



Änderungen vorbehalten  
 Modifications reserved  
 Modifications reserves  
 Salvo modificaciones

0 601 595 420  
 Stand 12-91  
 Issue 02-07-25

**Fig./Abb. 2**



Änderungen vorbehalten  
 Modifications reserved  
 Modifications reserves  
 Salvo modificaciones