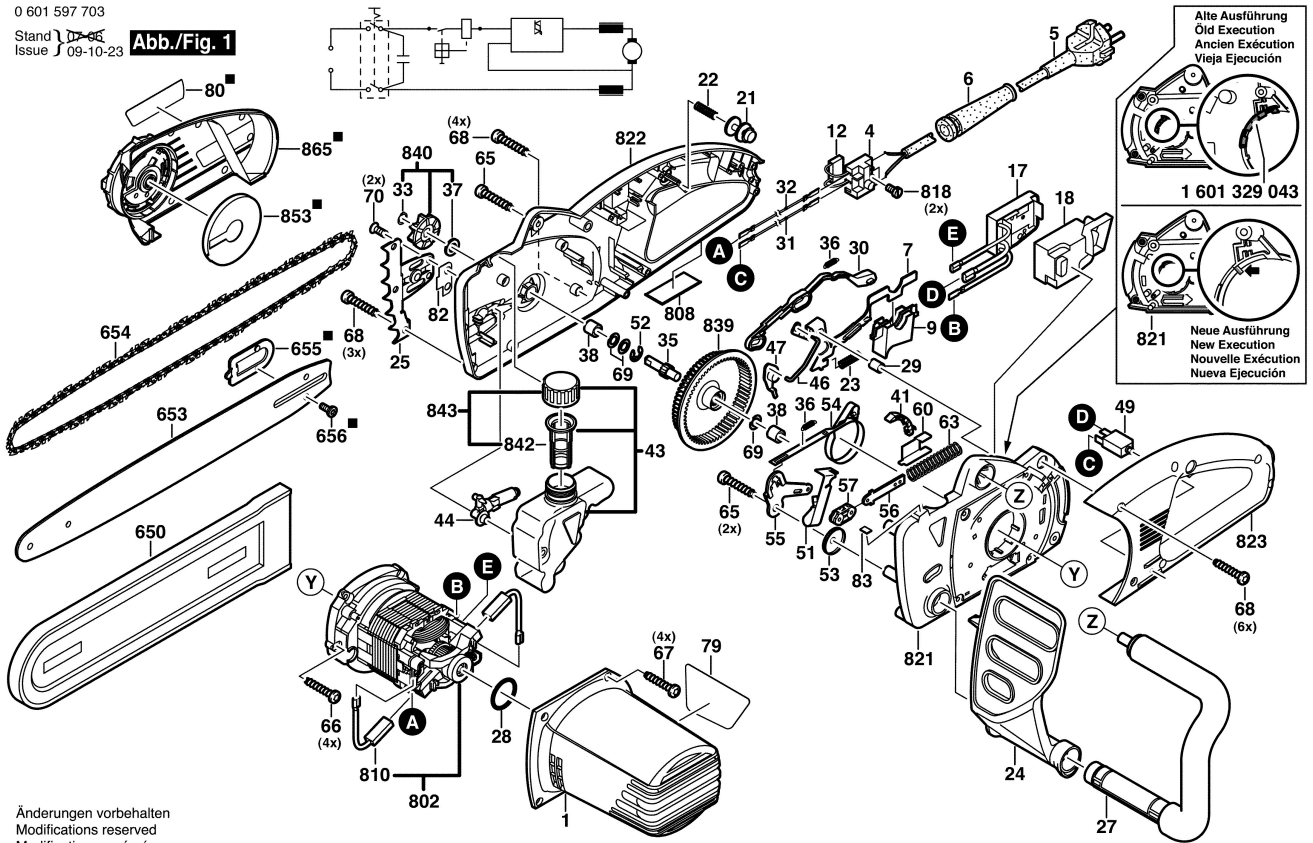


0 601 597 703  
 Stand 1 09-06  
 Issue J 09-10-23

**Abb./Fig. 1**



Änderungen vorbehalten  
 Modifications reserved  
 Modifications réservées  
 Salvo modificaciones