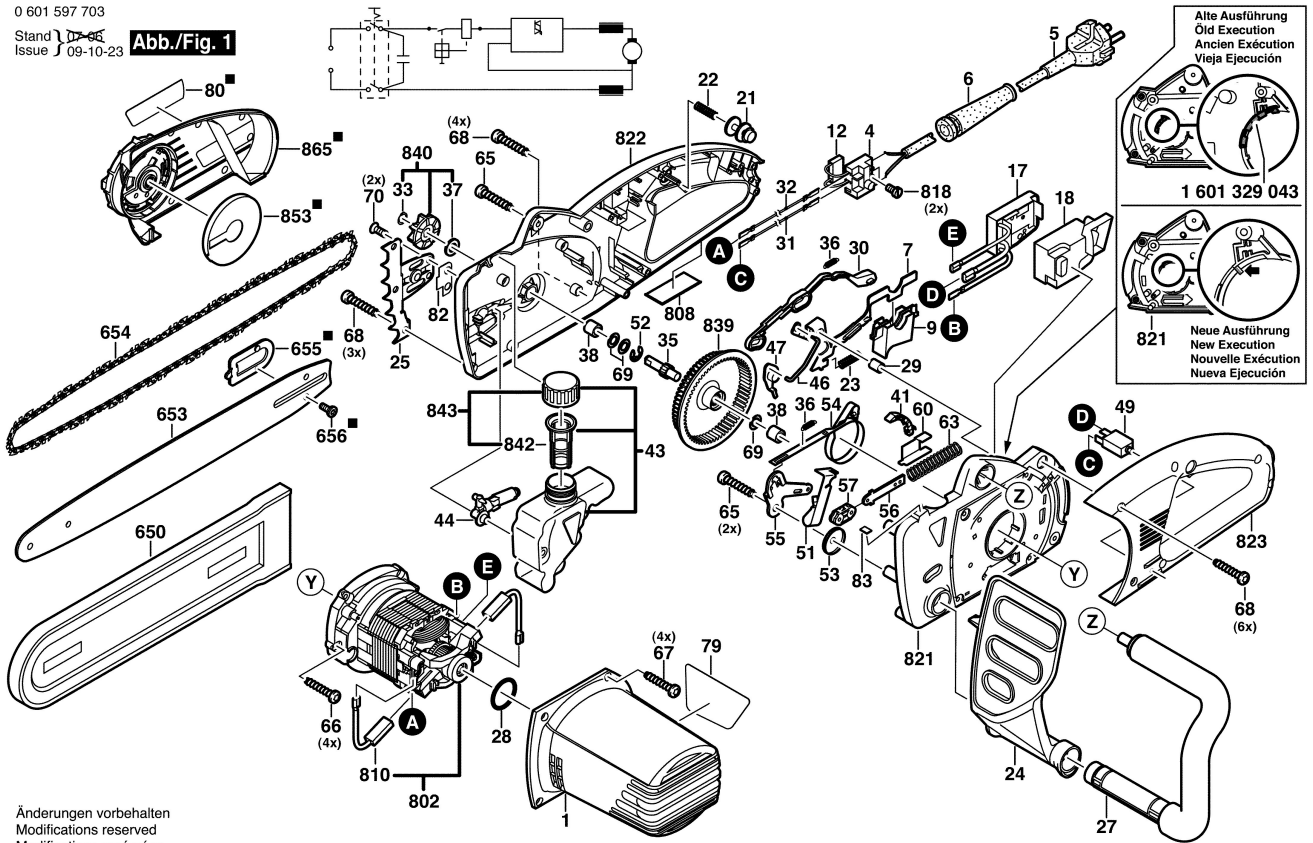


0 601 597 703

Stand ~~1 07-95~~
Issue J 09-10-23

Abb./Fig. 1



Änderungen vorbehalten
Modifications reserved
Modifications réservées
Salvo modificaciones