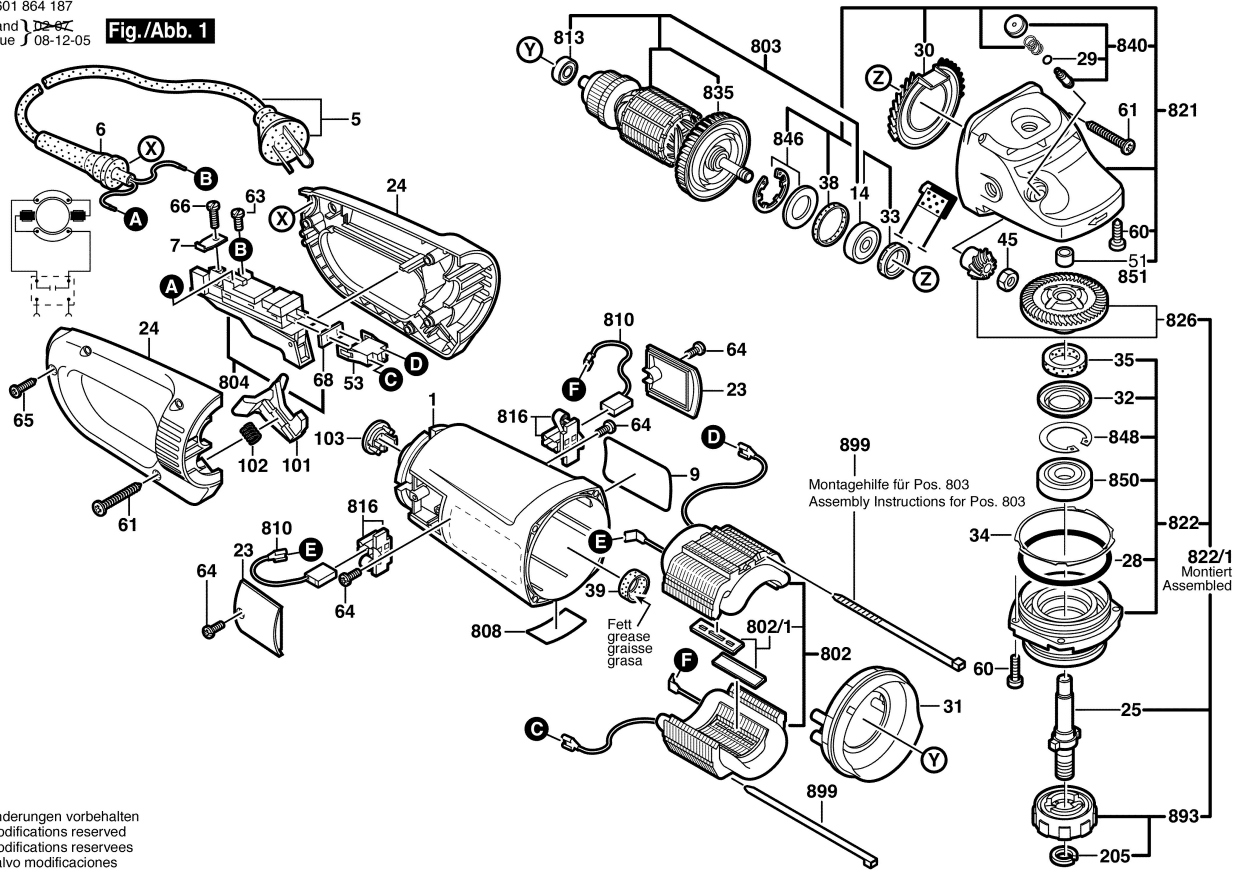


0 601 864 187
 Stand 12-07
 Issue 08-12-05

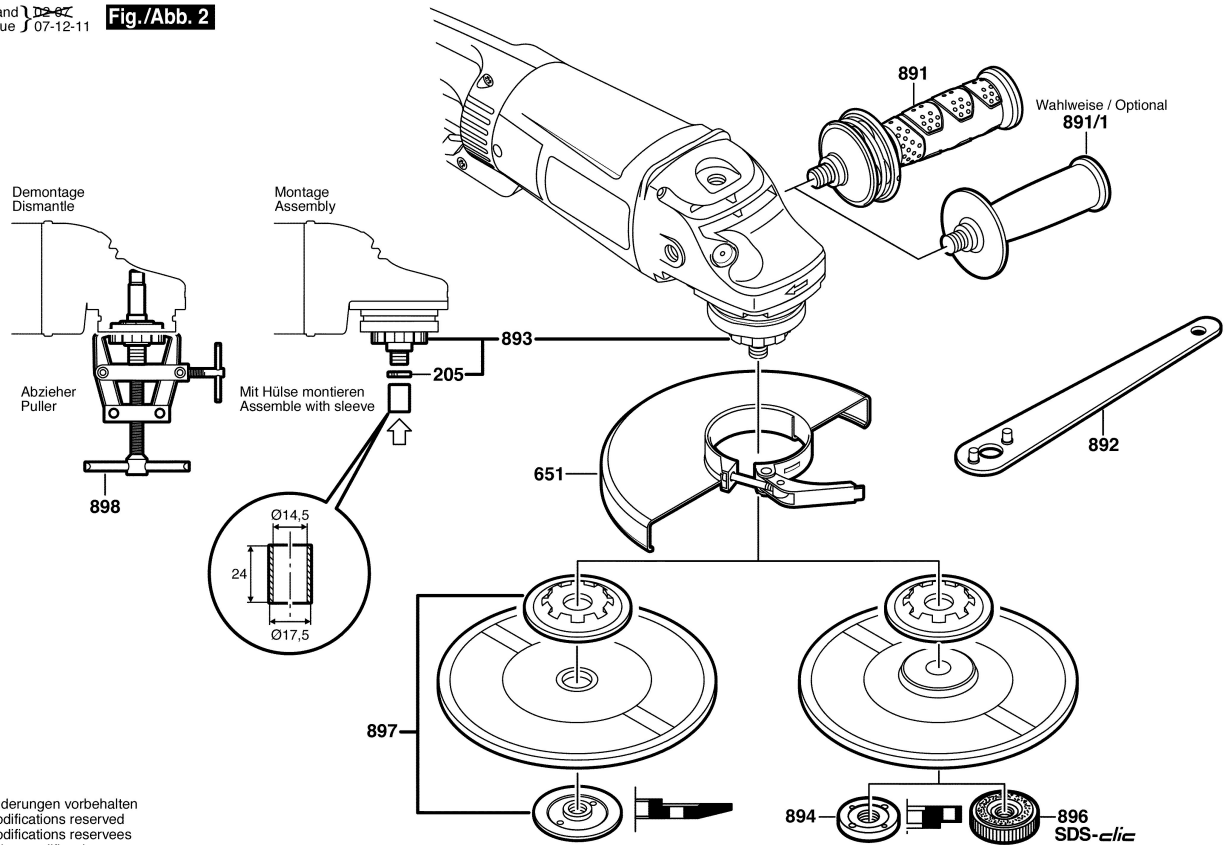
Fig./Abb. 1



Änderungen vorbehalten
 Modifications reserved
 Modifications reserves
 Salvo modificaciones

0 601 864 187
 Stand 02-07
 Issue 07-12-11

Fig./Abb. 2



Änderungen vorbehalten
 Modifications reserved
 Modifications reserves
 Salvo modificaciones