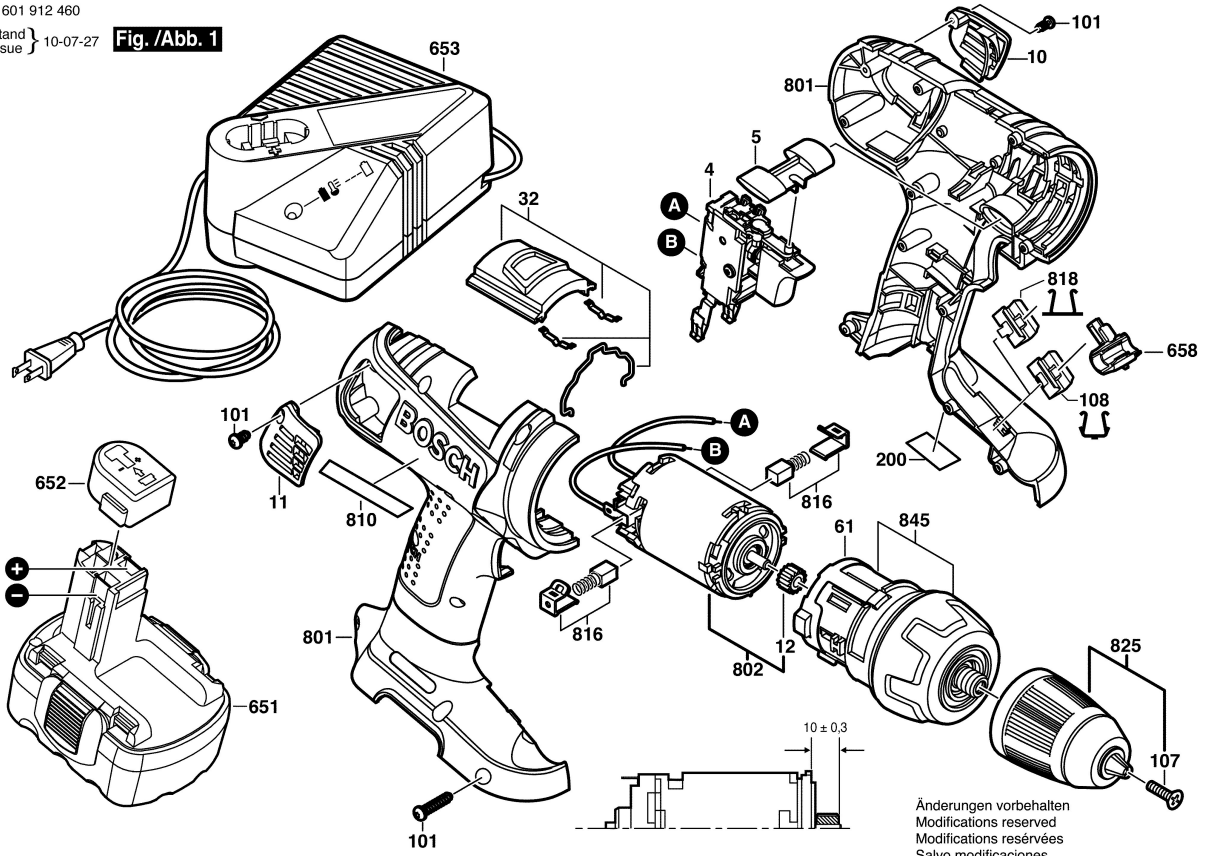


0 601 912 460

Stand 10-07-27
Issue J

Fig. /Abb. 1



Änderungen vorbehalten
Modifications reserved
Modifications réservées
Salvo modificaciones