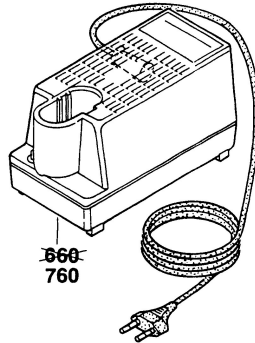
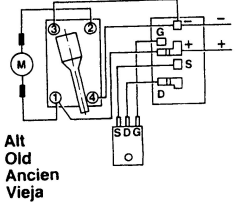
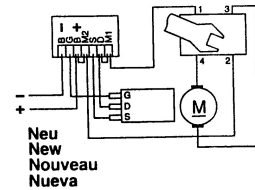
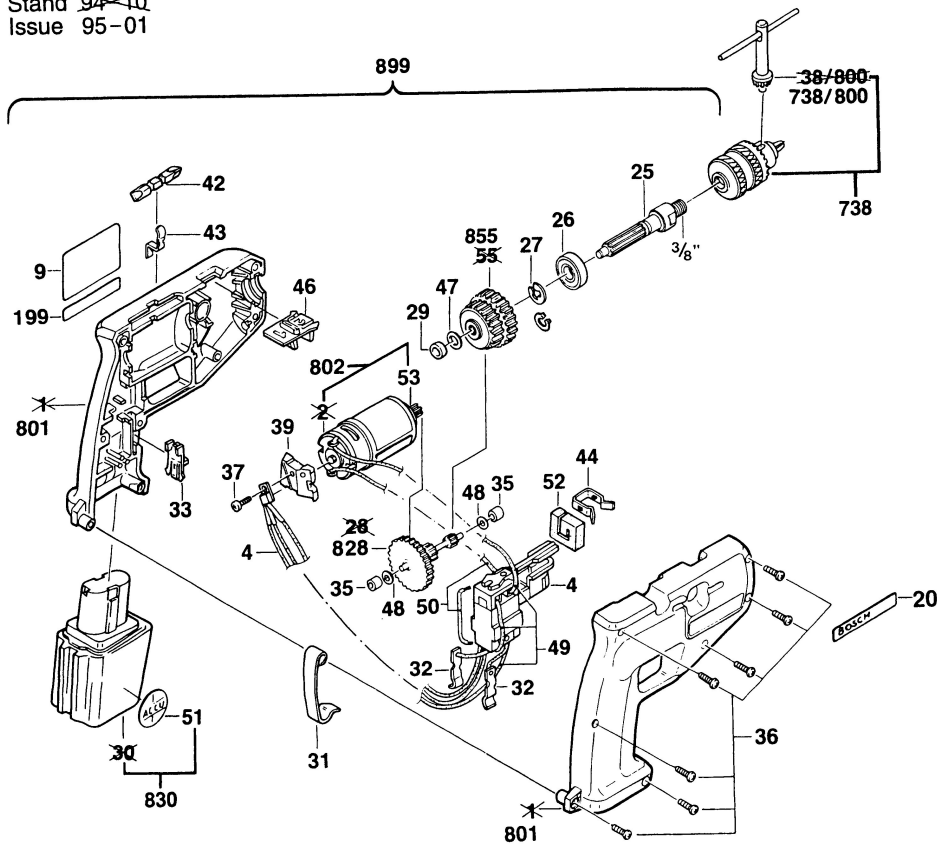


# Typ 0 601 920 5.. = GBM 12 VE

Stand ~~94~~  
Issue 95-01



Änderungen vorbehalten  
Modifications reserved  
Modificaciones reservées  
Salvo modificaciones  
Robert Bosch GmbH  
Geschäftsbereich Elektrowerkzeuge  
70745 Leinfelden-Echterdingen