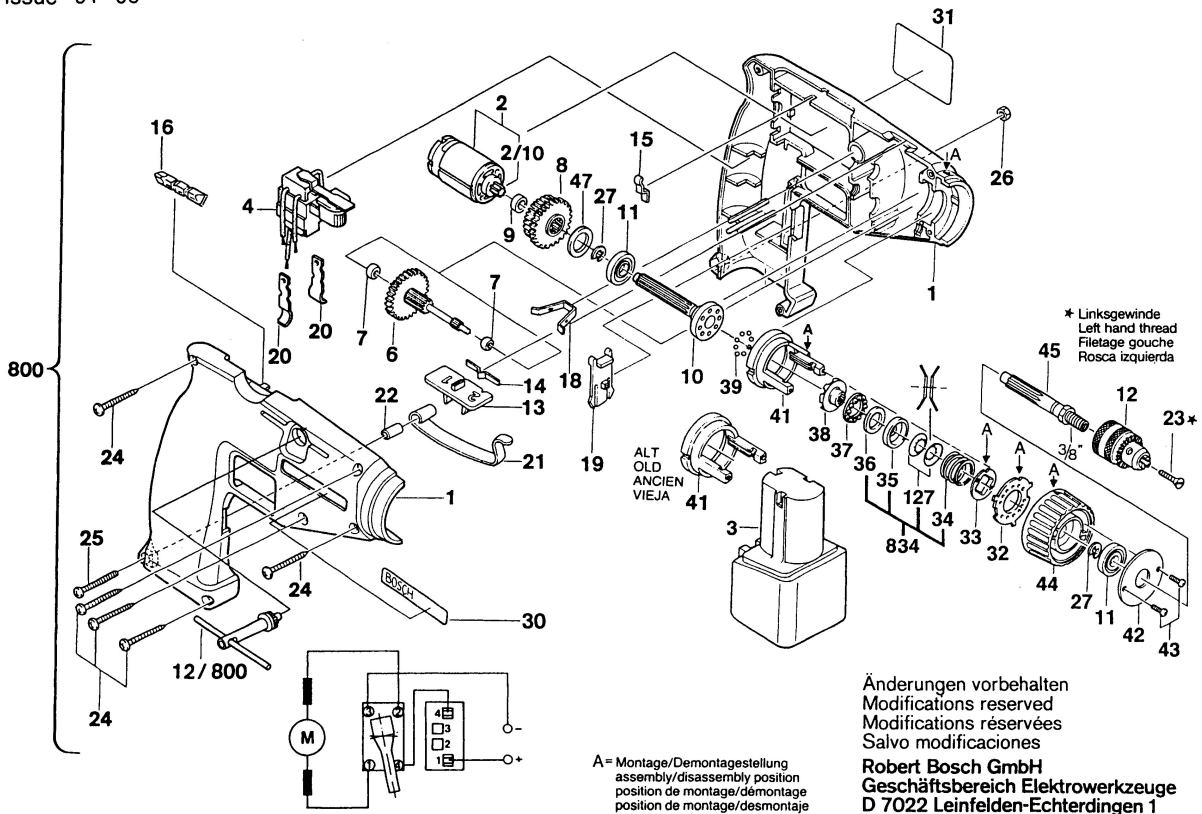


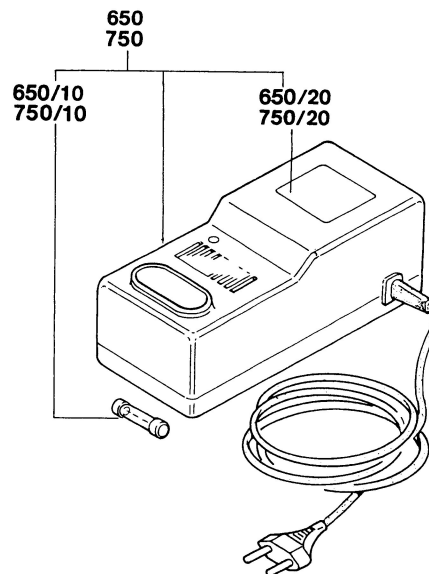
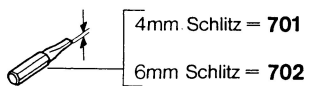
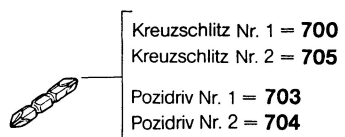
# Typ 0 601 921 0 ..

Stand ~~84-06~~  
Issue 91-06



# Typ 0 6019210..

Stand 84-06  
Issue



Änderungen vorbehalten  
Modifications reserved  
Modifications réservées  
Salvo modificaciones

**Robert Bosch GmbH**  
Geschäftsbereich Elektrowerkzeuge  
D 7022 Leinfelden-Echterdingen 1