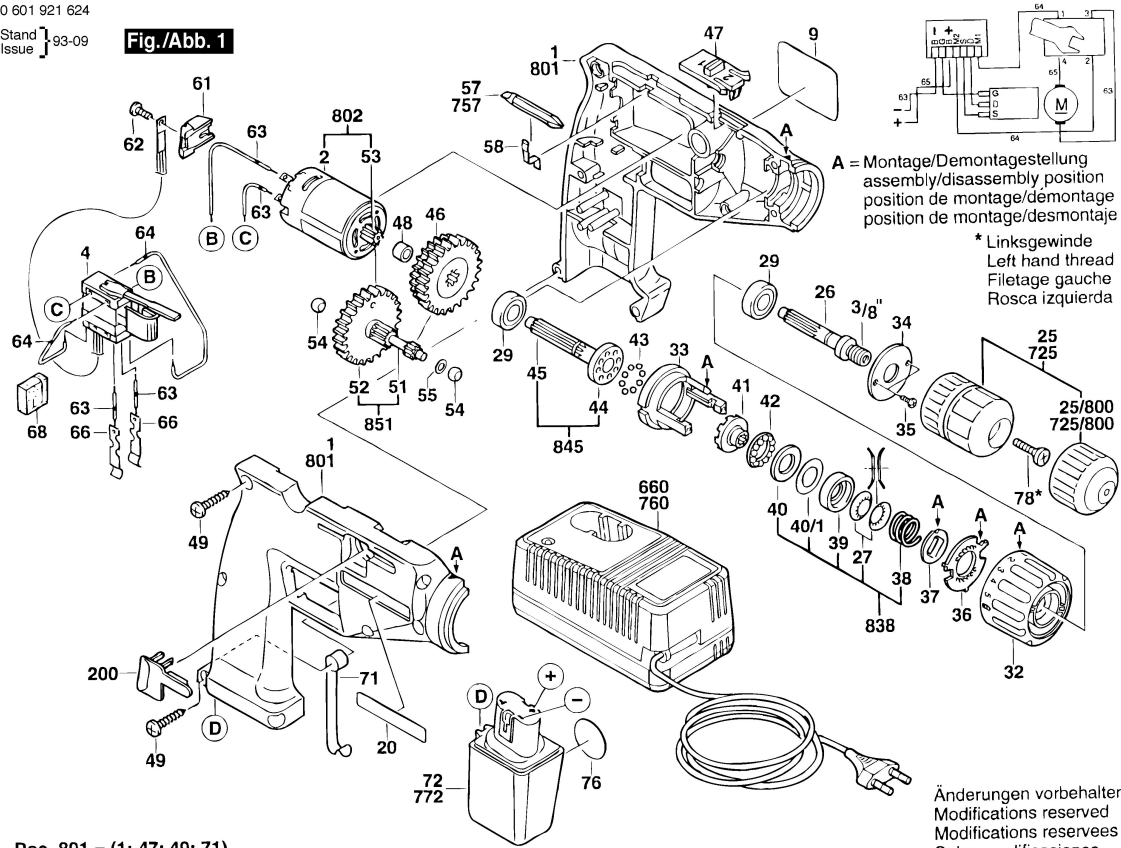


Fig./Abb. 1



Pos. 801 = (1; 47; 49; 71)