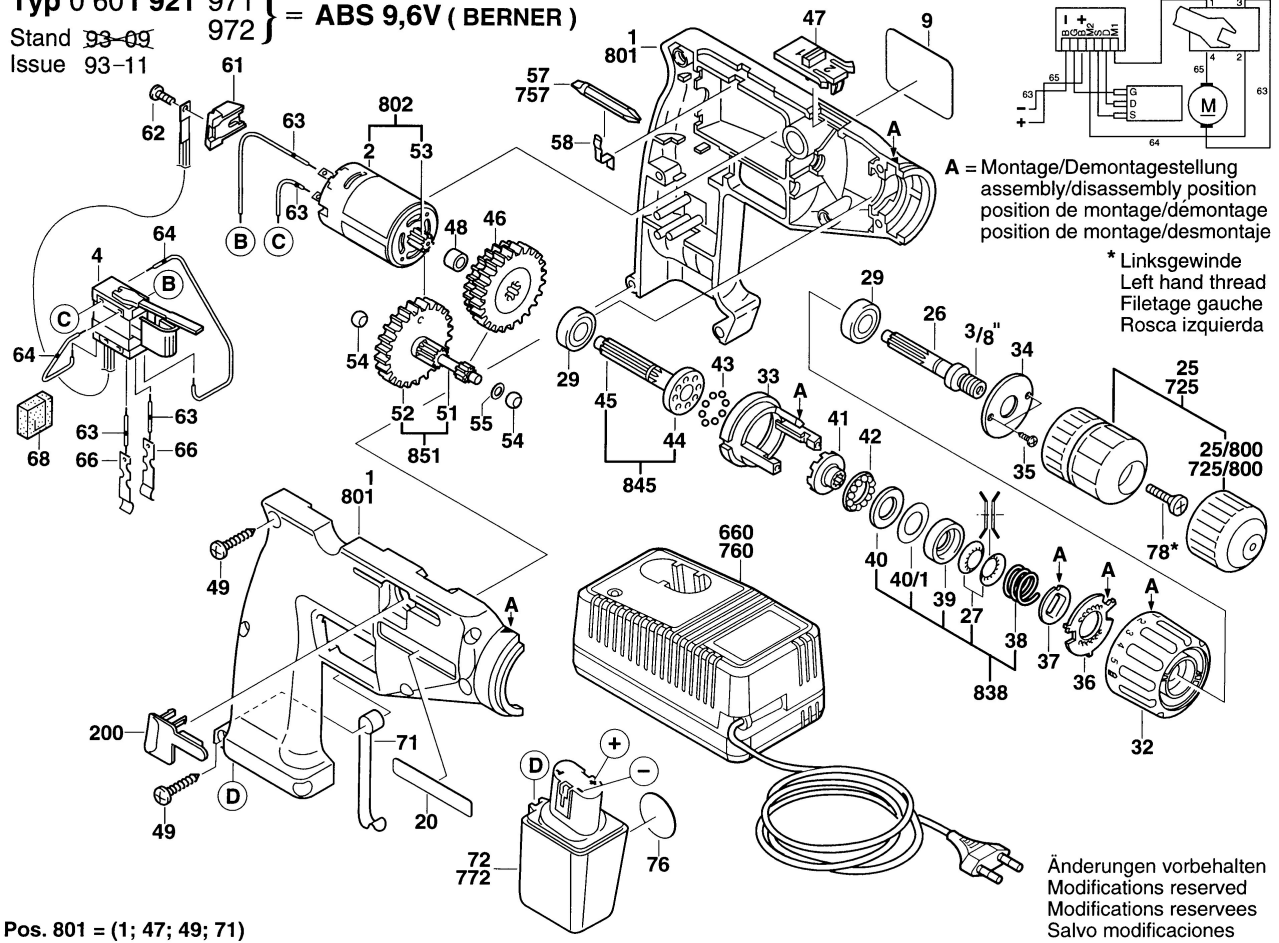


Typ 0 601 921 971 } = ABS 9,6V (BERNER)  
 Stand 93-09 972 }  
 Issue 93-11



A = Montage/Demontagestellung  
 assembly/disassembly position  
 position de montage/démontage  
 position de montage/desmontaje

\* Linksgewinde  
 Left hand thread  
 Filetage gauche  
 Rosca izquierda

Änderungen vorbehalten  
 Modifications reserved  
 Modificaciones reservadas  
 Salvo modificaciones

Pos. 801 = (1; 47; 49; 71)