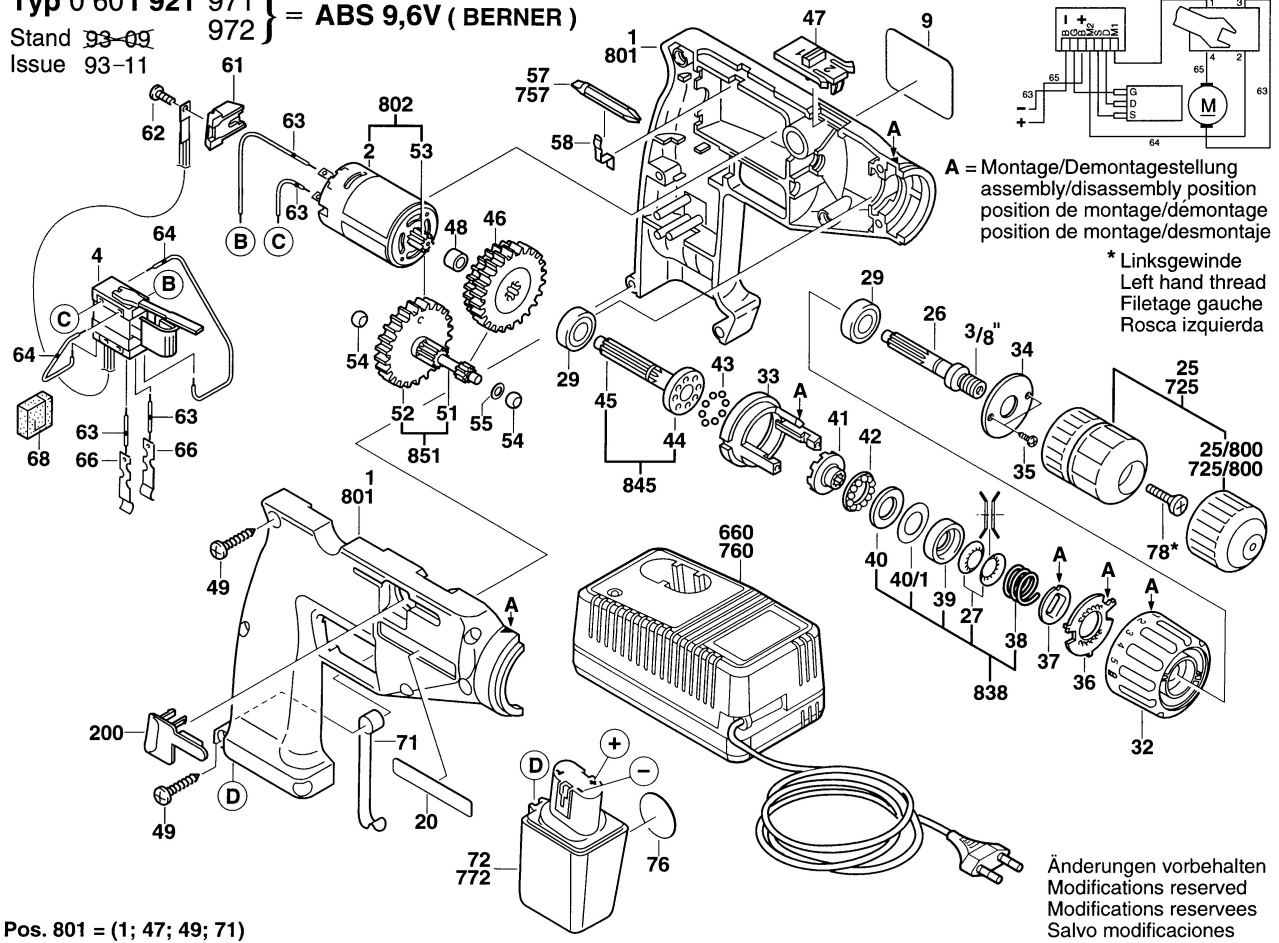


Typ 0 601 921 971 } = ABS 9,6V (BERNER)
 Stand 93-09 972 }
 Issue 93-11



A = Montage/Demontagestellung
 assembly/disassembly position
 position de montage/démontage
 position de montage/desmontaje

* Linksgewinde
 Left hand thread
 Filetage gauche
 Rosca izquierda

Änderungen vorbehalten
 Modifications reserved
 Modificaciones reservadas
 Salvo modificaciones

Pos. 801 = (1; 47; 49; 71)