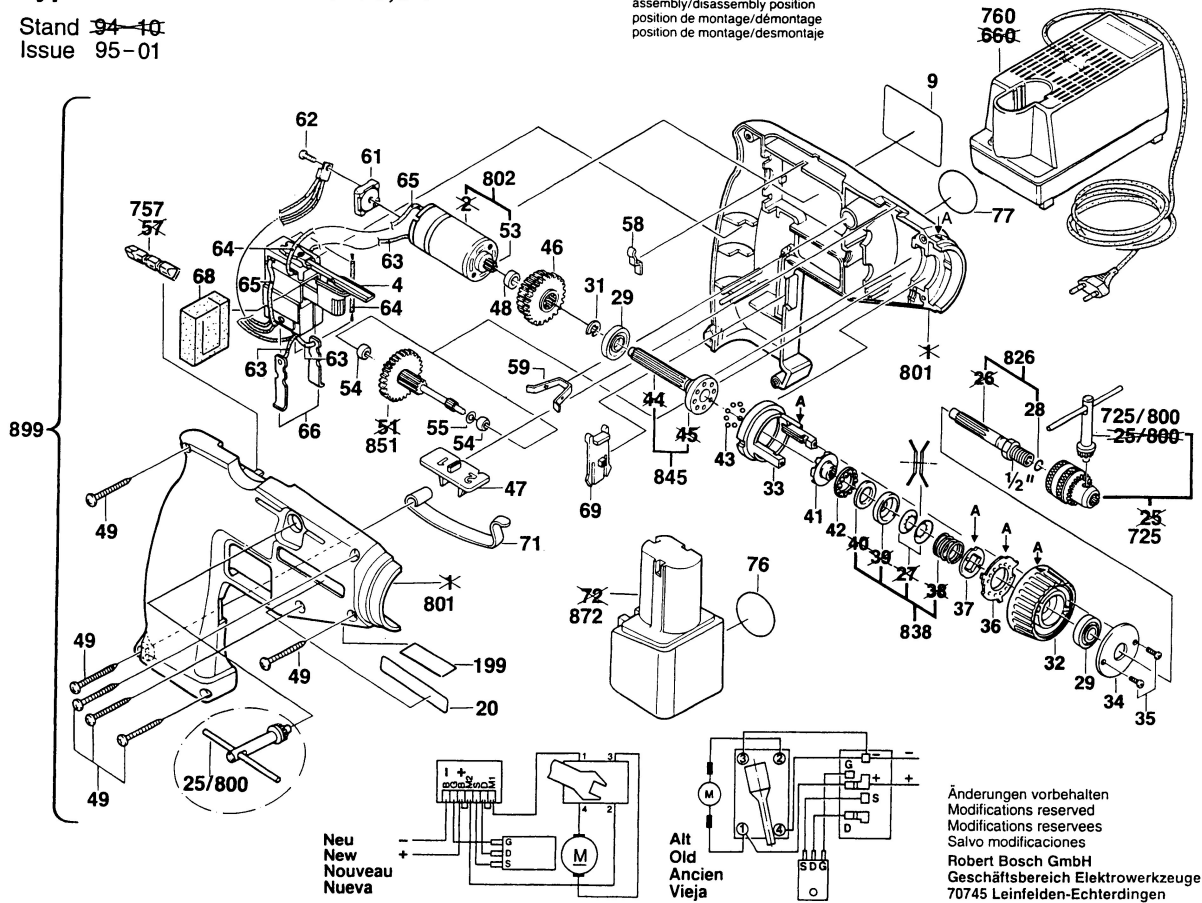


Typ 0 601 921 9 .. = GSR 9,6 VE

Stand ~~94-10~~
Issue 95-01

A = Montage/Demontagestellung
assembly/disassembly position
position de montage/démontage
position de montage/desmontaje



Änderungen vorbehalten
Modifications reserved
Modifications reserves
Salvo modificaciones
Robert Bosch GmbH
Geschäftsbereich Elektrowerkzeuge
70745 Leinfelden-Echterdingen