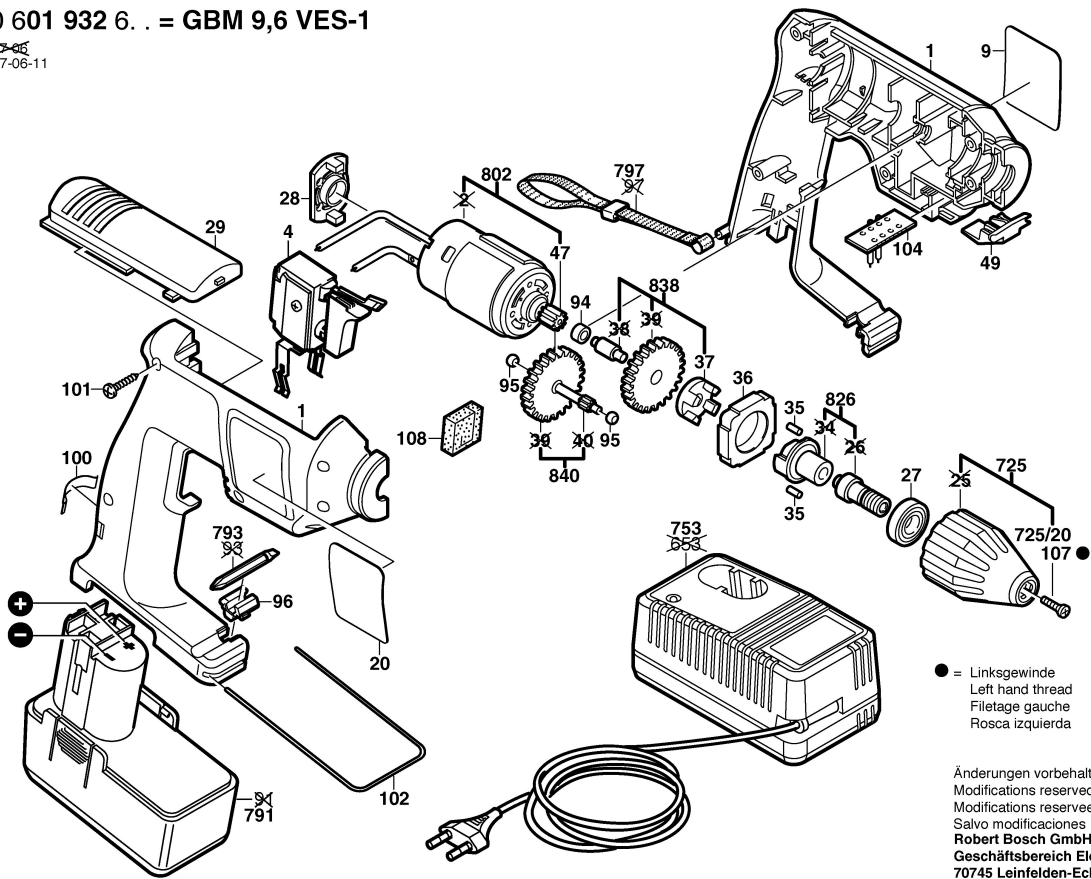


Typ 0 601 932 6. . = GBM 9,6 VES-1

Stand 1 ~~1997~~
 Issue J 97-06-11



● = Linksgewinde
 Left hand thread
 Filetage gauche
 Rosca izquierda

Änderungen vorbehalten
 Modifications reserved
 Modifications reserves
 Salvo modificaciones
Robert Bosch GmbH
 Geschäftsbereich Elektrowerkzeuge
 70745 Leinfelden-Echterdingen