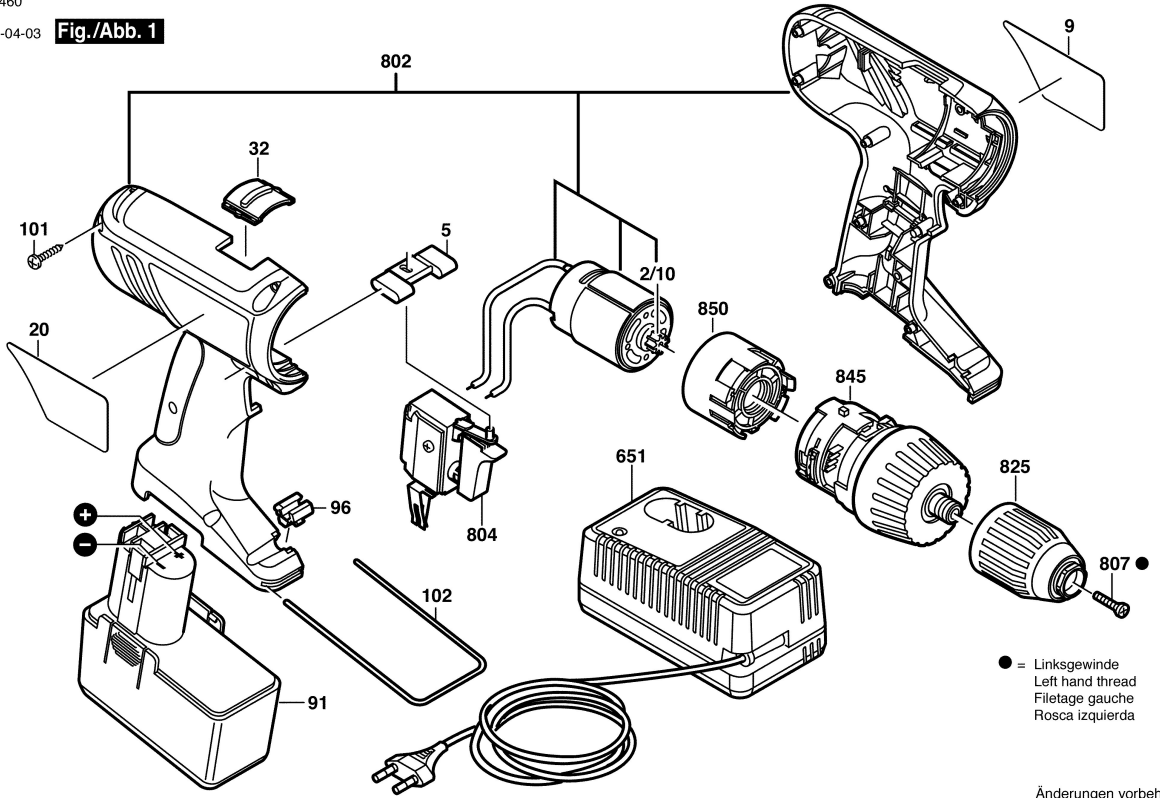


0 601 948 460

Stand Issue } 01-04-03 **Fig./Abb. 1**



Änderungen vorbehalten
Modifications reserved
Modifications reserves
Salvo modificaciones