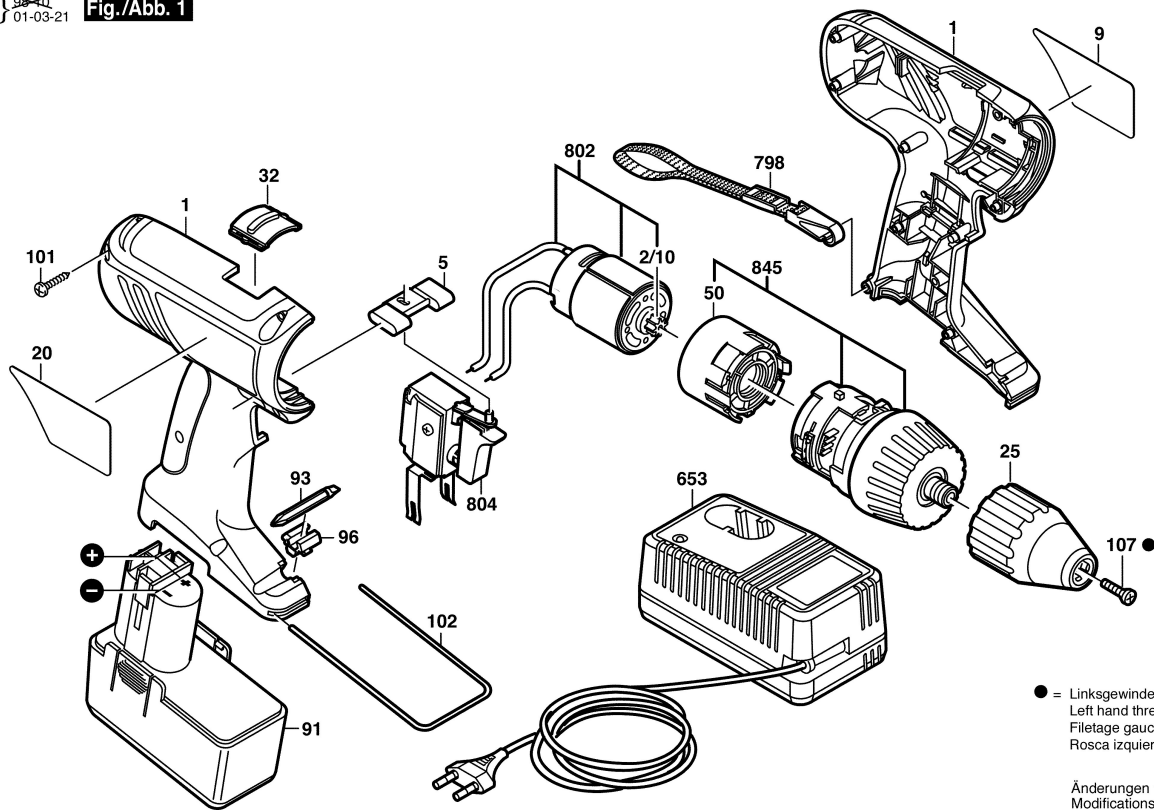


0 601 948 603

Stand 08-11  
Issue 01-03-21

**Fig./Abb. 1**



Änderungen vorbehalten  
Modifications reserved  
Modifications reserves  
Salvo modificaciones