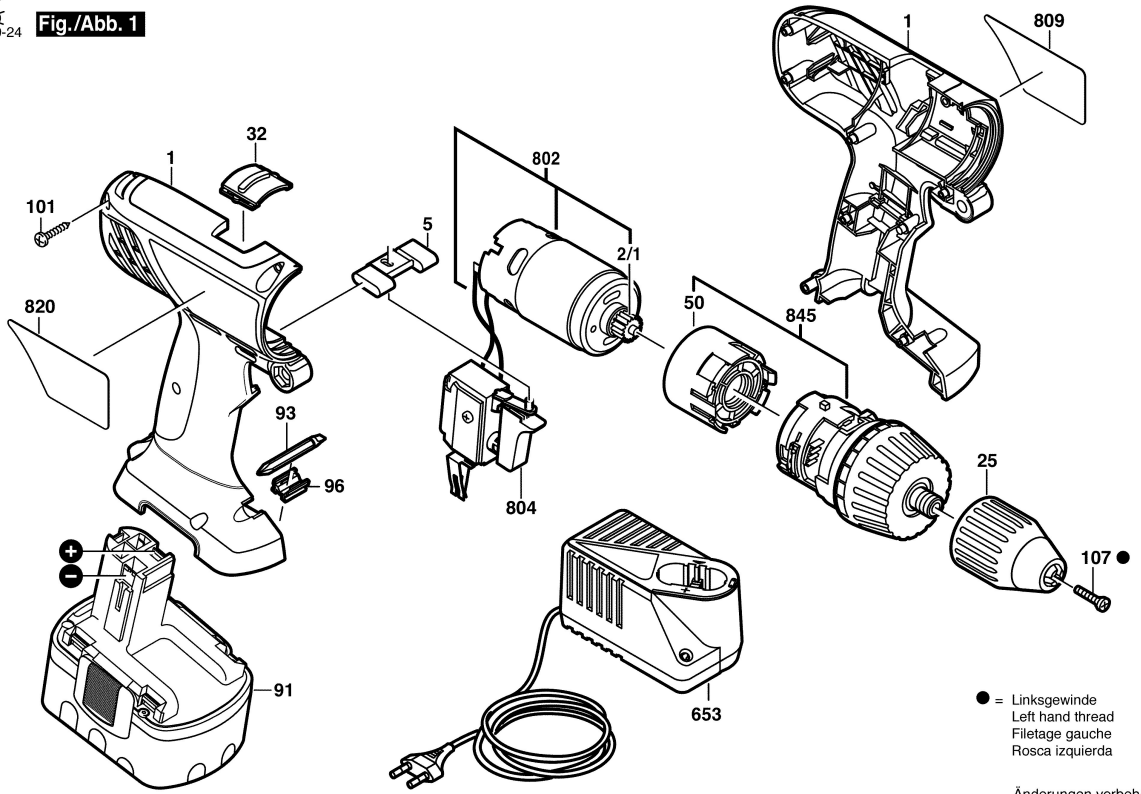


0 601 951 420

Stand 1 17-04

Issue J 01-10-24

**Fig./Abb. 1**



Änderungen vorbehalten  
Modifications reserved  
Modifications reserves  
Salvo modificaciones