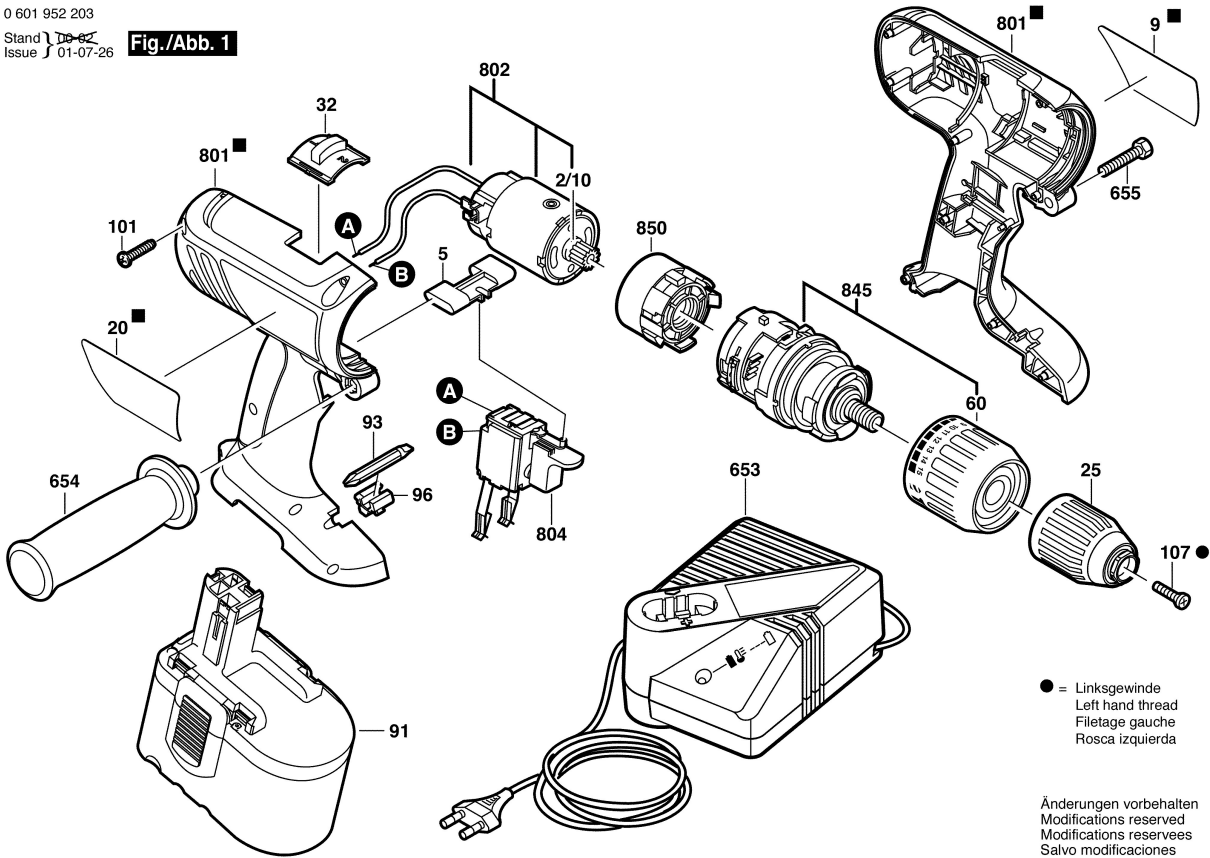


0 601 952 203  
 Stand 10-02  
 Issue 01-07-26

**Fig./Abb. 1**



● = Linksgewinde  
 Left hand thread  
 Filetage gauche  
 Rosca izquierda

Änderungen vorbehalten  
 Modifications reserved  
 Modifications reserves  
 Salvo modificaciones