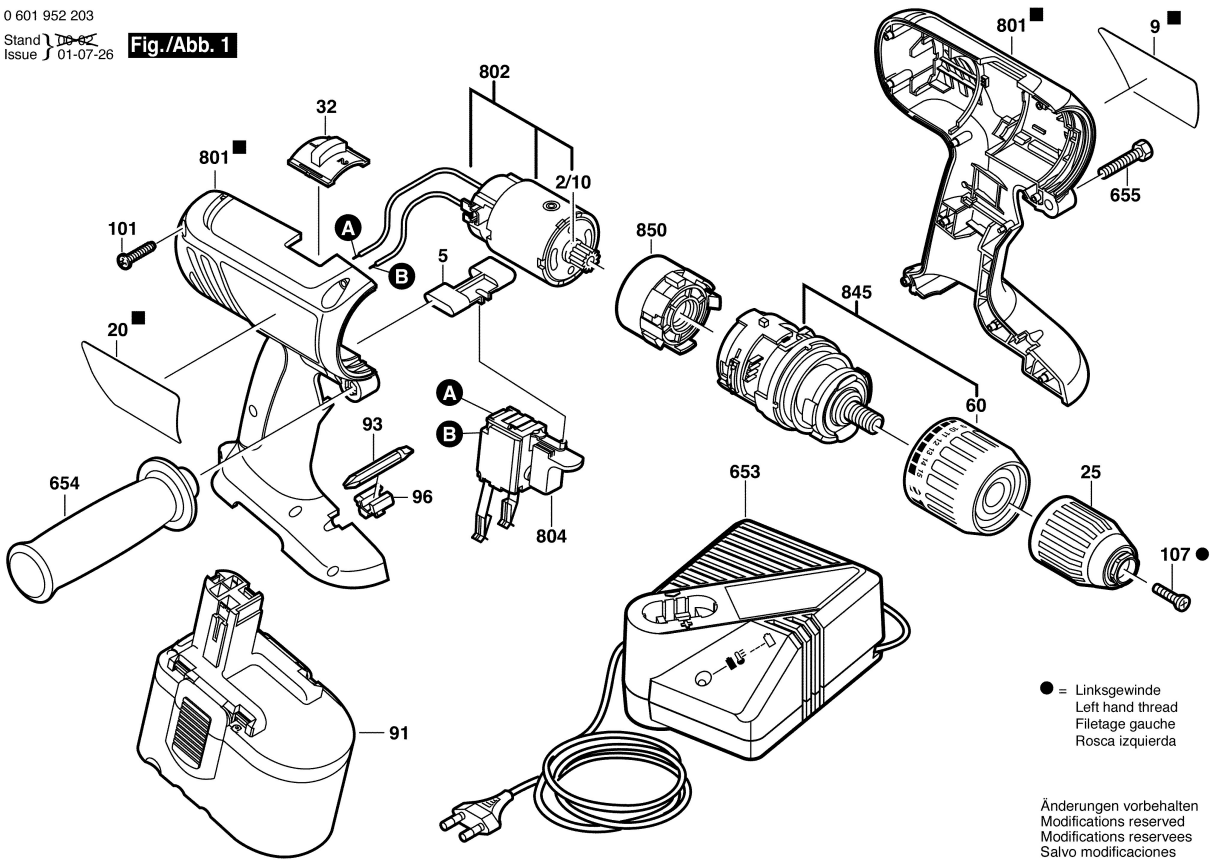


0 601 952 203
 Stand 10-02
 Issue 01-07-26

Fig./Abb. 1



● = Linksgewinde
 Left hand thread
 Filetage gauche
 Rosca izquierda

Änderungen vorbehalten
 Modifications reserved
 Modifications reserves
 Salvo modificaciones