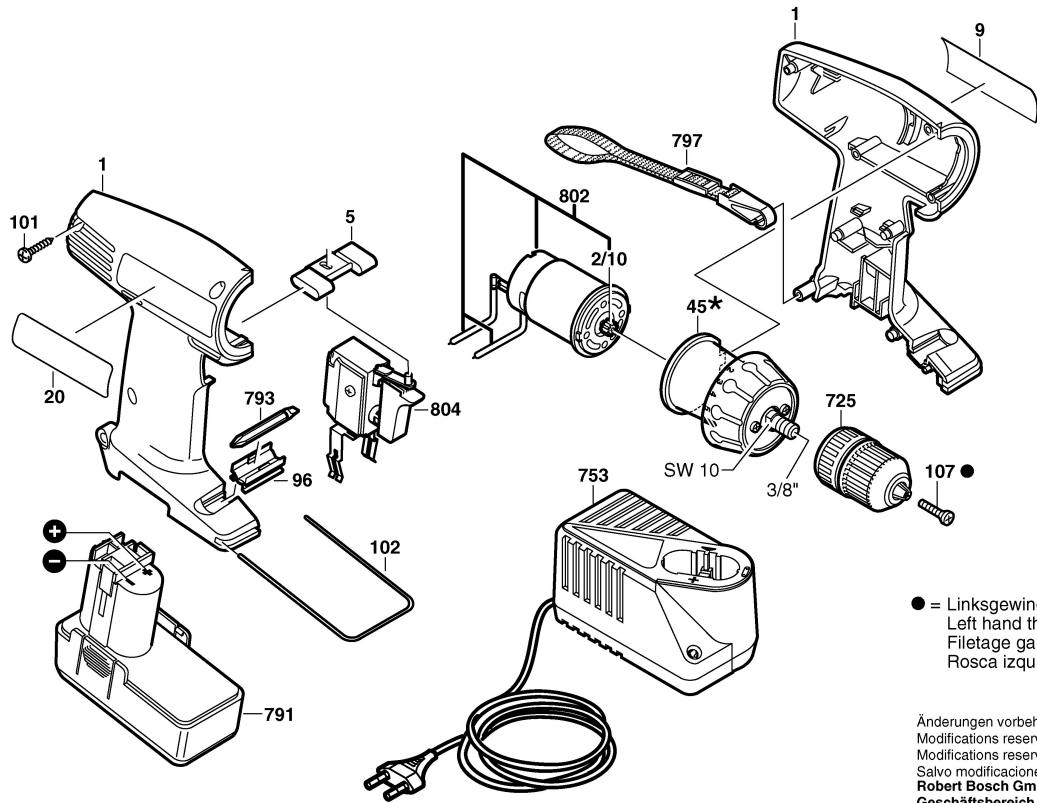


**Fig./Abb. 1**



● = Linksgewinde  
Left hand thread  
Filetage gauche  
Rosca izquierda

Änderungen vorbehalten  
Modifications reserved  
Modificacions reserves  
Salvo modificaciones  
**Robert Bosch GmbH**  
Geschäftsbereich Elektrowerkzeuge  
70745 Leinfelden-Echterdingen 1