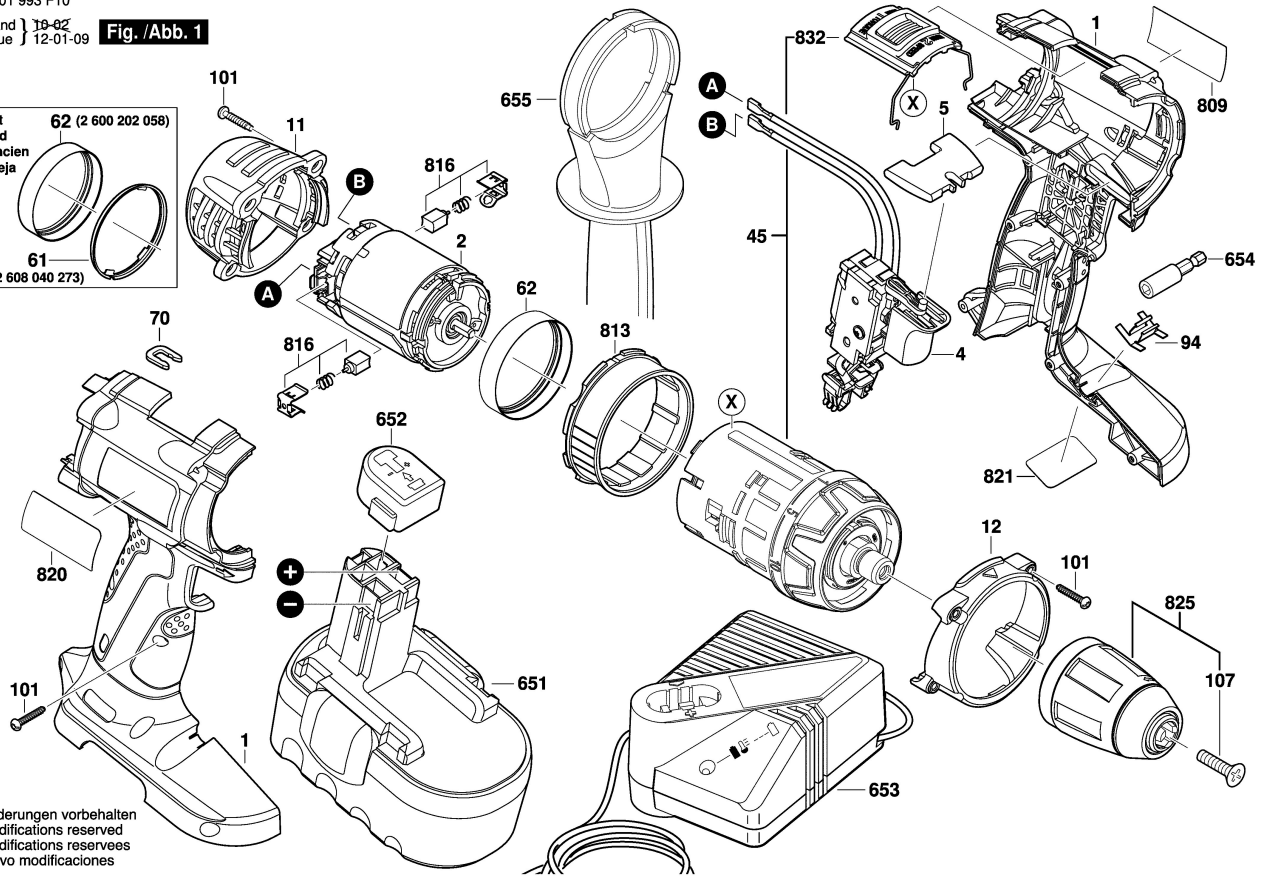
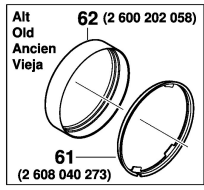


0 601 993 F10

Stand } 10-02  
Issue } 12-01-09

**Fig./Abb. 1**



Änderungen vorbehalten  
Modifications reserved  
Modifications reserves  
Salvo modificaciones