

# Typ 0 602 111 0..

Stand } 90-06  
Issue }

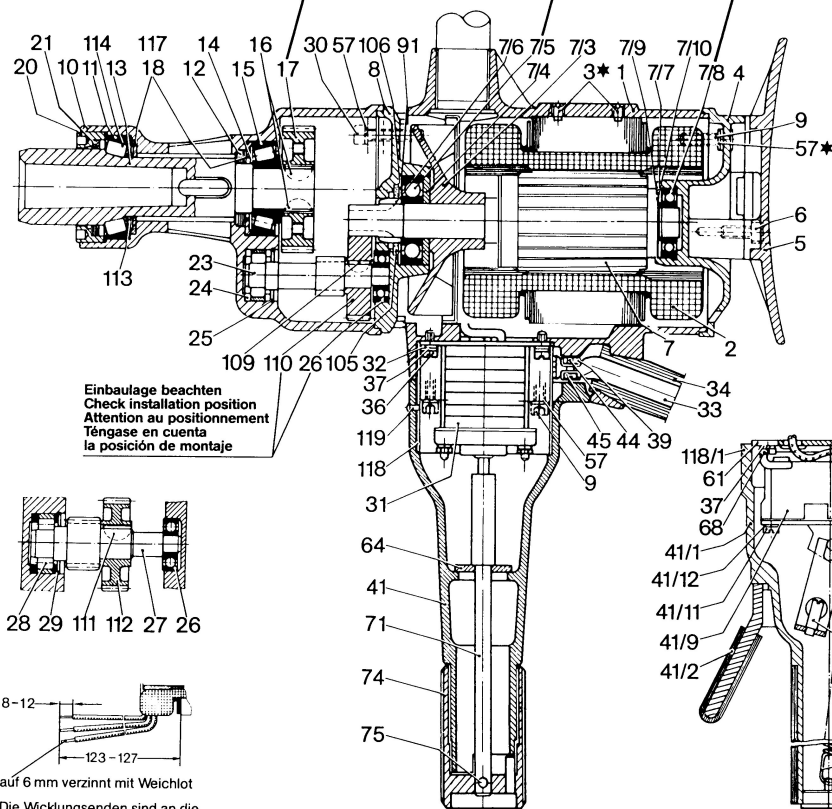
1..

Abziehvorrichtung KDEW 8150  
Extracting device  
Dispositif extracteur  
Dispositivo extractor

Abziehvorrichtung KDAW 9989  
Extracting device  
Dispositif extracteur  
Dispositivo extractor

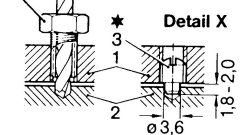
Demontage Pos. 114 + 15  
Disassembling  
Démontage  
Desmontar  
Innenauszieher (Schrem)  
Inside puller  
Extracteur à prise intérieure  
Extractor de interiore

Montage Pos. 7/5 + 7/8  
Assembly  
Assemblage  
Ensamblaje  
Eindrückvorrichtung KDEW 8350  
Mounting device  
Dispositif de montage  
Dispositivo de montaje

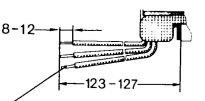
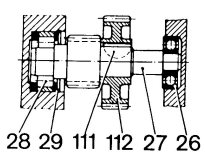


Anzugsmomente  
Torque-values  
Couple de serrage  
Pares de apriete  
Pos. 20 = 150 Nm  
40 = 1,5 Nm

Hilfswerkzeug zum Selbstanfertigen  
Auxiliary tool (for your own manufacture)  
Outil auxiliaire (fabrication locale)  
Utillaje (fabricación particular)



Einbaulage beachten  
Check installation position  
Attention au positionnement  
Téngase en cuenta  
la posición de montaje



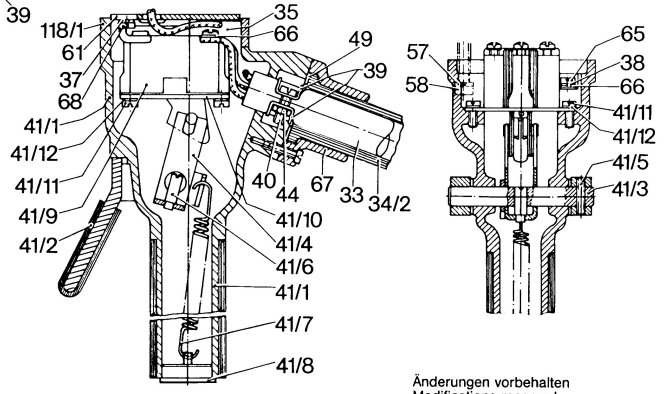
auf 6 mm verzinkt mit Weichlot  
Die Wicklungsenden sind an die Klemmen U, K und W, die Leitungsenden an die Klemmen R, S und T angeschlossen.

Bohrspindellängsspiel 0,05 - 0,15  
Läuferlängsspiel 0,15 - 0,35

Bei Phasenanschluß braun an L1 (R1)  
blau an L2 (S2) und schwarz an L3 (T3)  
muß die vorgeschriebene Drehrichtung beachtet werden!

blau	braun	schwarz
blue	brown	black
bleu	brun	noir
azul	marron	negro

## Typ .. 085;087;185



Änderungen vorbehalten  
Modifications reserved  
Modifications réservées  
Salvo modificaciones  
Robert Bosch GmbH  
Geschäftsbereich Elektrowerkzeuge  
D 7022 Leinfelden-Echterdingen 1

\* mit Loctite 242 sichern  
secure with Loctite 242