

Typ 0 602 111 0..

Stand } 90-06
Issue }

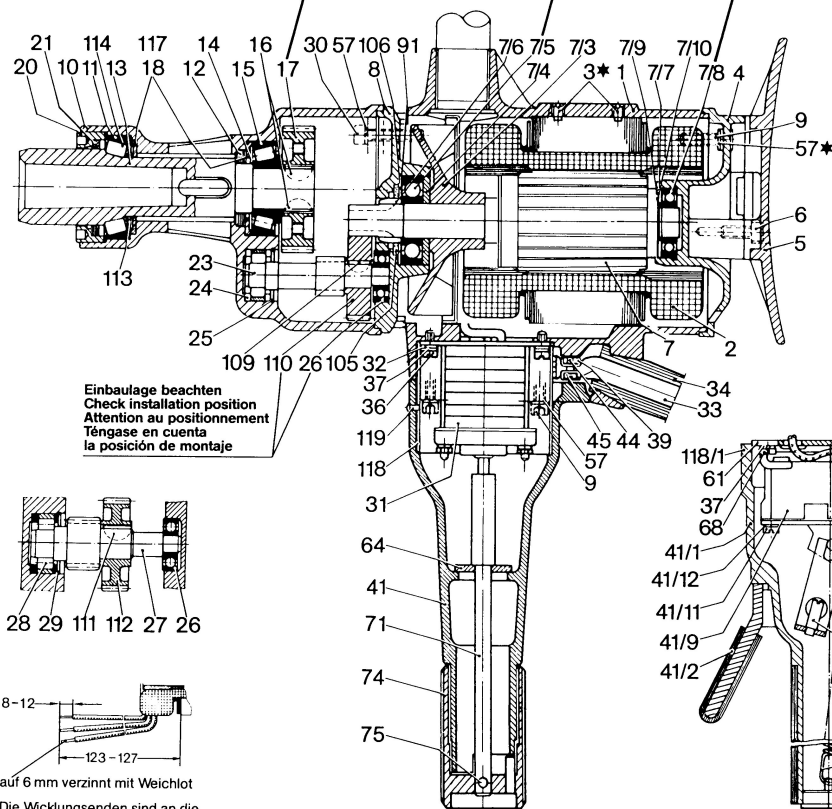
1..

Abziehvorrichtung KDEW 8150
Extracting device
Dispositif extracteur
Dispositivo extractor

Abziehvorrichtung KDAW 9989
Extracting device
Dispositif extracteur
Dispositivo extractor

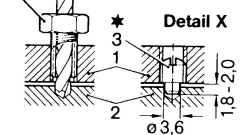
Demontage Pos. 114 + 15
Disassembling
Démontage
Desmontar
Innenauszieher (Schrem)
Inside puller
Extracteur à prise intérieure
Extractor de interiore

Montage Pos. 7/5 + 7/8
Assembly
Assemblage
Ensamblaje
Eindrückvorrichtung KDEW 8350
Mounting device
Dispositif de montage
Dispositivo de montaje

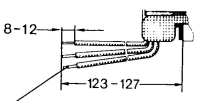
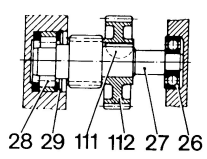


Anzugsmomente
Torque-values
Couple de serrage
Pares de apriete
Pos. 20 = 150 Nm
40 = 1,5 Nm

Hilfswerkzeug zum Selbstanfertigen
Auxiliary tool (for your own manufacture)
Outil auxiliaire (fabrication locale)
Utillaje (fabricación particular)



Einbauage beachten
Check installation position
Attention au positionnement
Téngase en cuenta
la posición de montaje



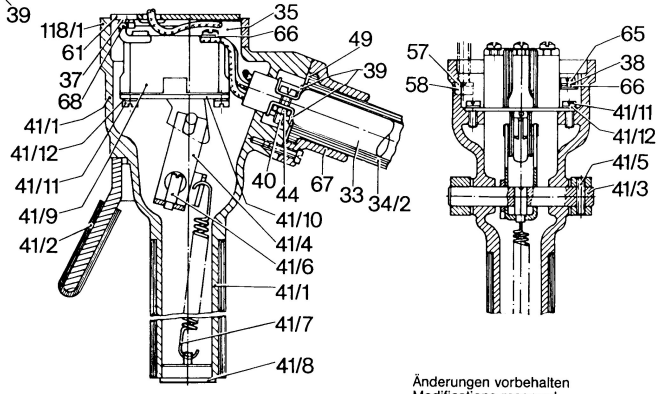
auf 6 mm verzinkt mit Weichlot
Die Wicklungsenden sind an die Klemmen U, K und W, die Leitungsenden an die Klemmen R, S und T angeschlossen.

Bohrspindellängenspiel 0,05 - 0,15
Läuferlängenspiel 0,15 - 0,35

Bei Phasenanschluß braun an L1 (R1)
blau an L2 (S2) und schwarz an L3 (T3)
muß die vorgeschriebene Drehrichtung beachtet werden!

blau	braun	schwarz
bleu	brun	black
azul	marron	negro

Typ .. 085;087;185



Änderungen vorbehalten
Modifications reserved
Modifications réservées
Salvo modificaciones
Robert Bosch GmbH
Geschäftsbereich Elektrowerkzeuge
D 7022 Leinfelden-Echterdingen 1

* mit Loctite 242 sichern
secure with Loctite 242