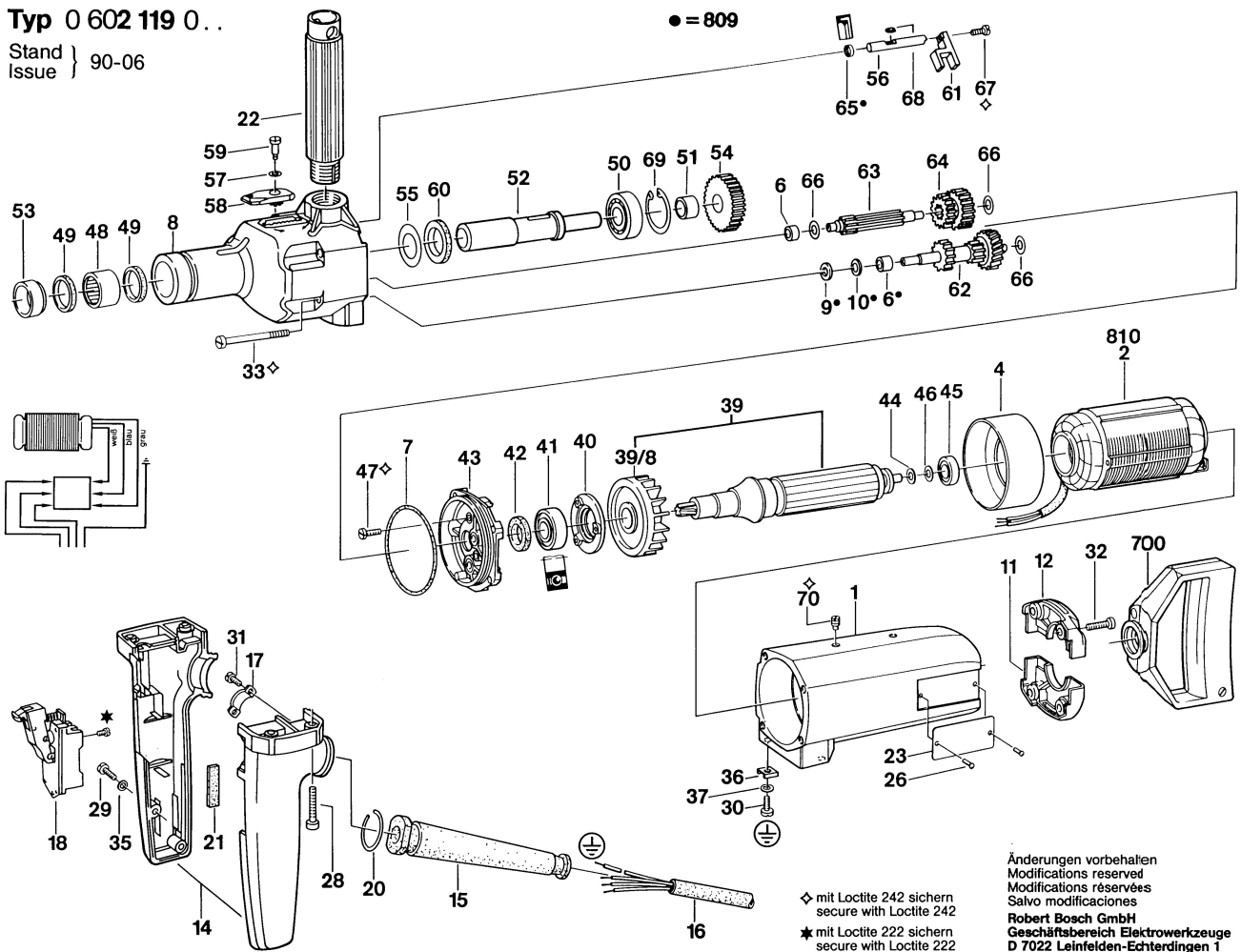


Typ 0 602 119 0..

Stand } 90-06  
Issue }



Änderungen vorbehalten  
 Modifications reserved  
 Modifications réservées  
 Salvo modificaciones  
**Robert Bosch GmbH**  
 Geschäftsbereich Elektrowerkzeuge  
 D 7022 Leinfelden-Echterdingen 1  
 0 602 119 001