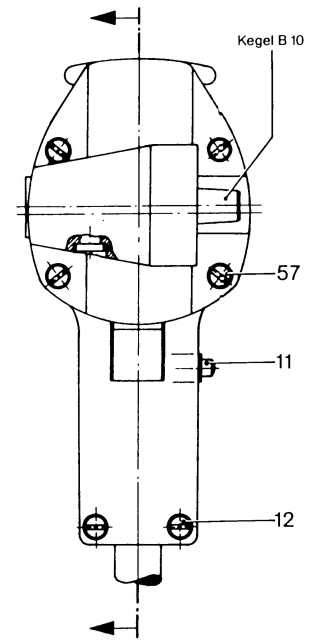
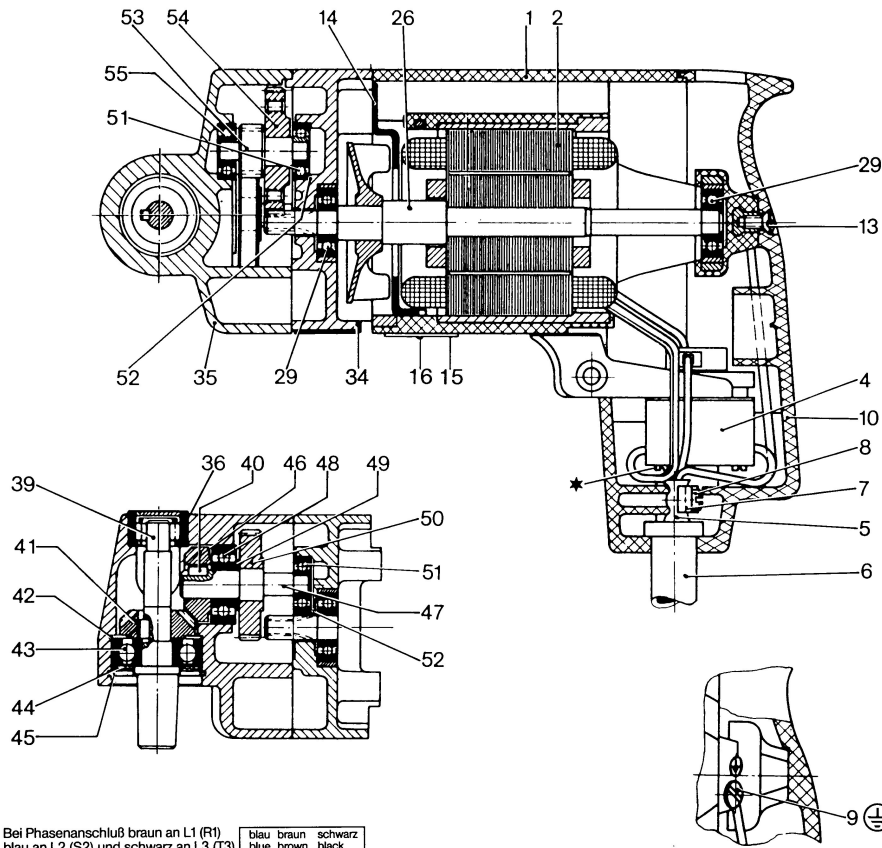


Typ 0 602 125 1..

Stand } 90-06
Issue }



Bei Phasenschluß braun an L1 (R1)
blau an L2 (S2) und schwarz an L3 (T3)
muß die vorgeschriebene Drehrichtung
beachtet werden!

blau	braun	schwarz
blue	brown	black
bleu	brun	noir
azul	marron	negro

* mit Loctite 222 sichern
secure with Loctite 222

Änderungen vorbehalten
Modifications reserved
Modifications réservées
Salvo modificaciones
Robert Bosch GmbH
Geschäftsbereich Elektrowerkzeuge
D 7022 Leinfelden-Echterdingen 1