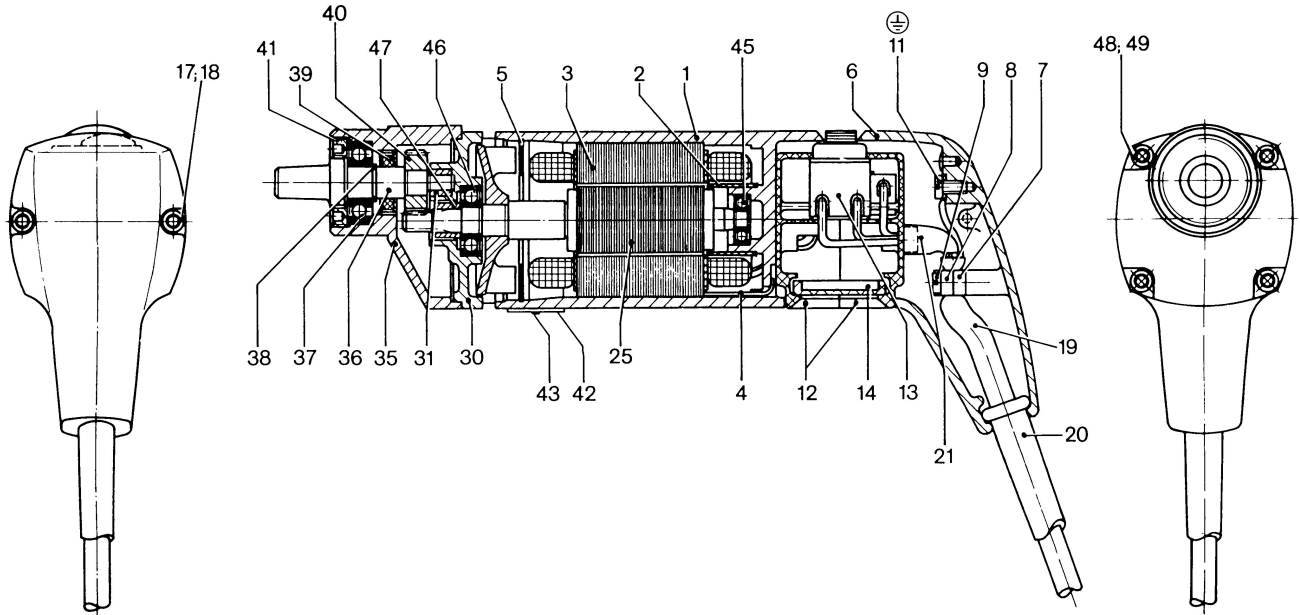


# Typ 0 602 128 0..

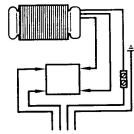
Stand } 90-06  
Issue }

Abziehvorrichtung 641 04 022 002  
Extracting device  
Dispositif extracteur  
Dispositivo extractor



Bei Phasenanschluß braun an L1 (R1)  
blau an L2 (S2) und schwarz an L3 (T3)  
muß die vorgeschriebene Drehrichtung  
beachtet werden!

blau	braun	schwarz
blue	brown	black
bleu	brun	noir
azul	marron	negro



Änderungen vorbehalten  
Modifications reserved  
Modifications réservées  
Salvo modificaciones

**Robert Bosch GmbH**  
Geschäftsbereich Elektrowerkzeuge  
D 7022 Leinfelden-Echterdingen 1

0 602 128 001