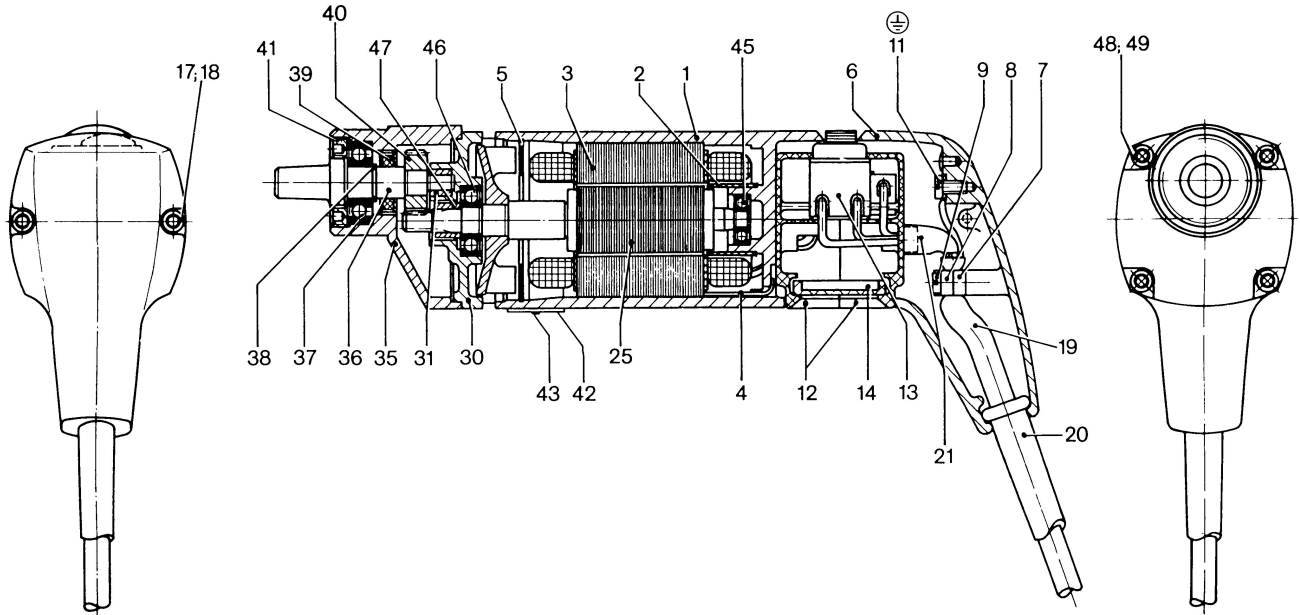


Typ 0 602 128 0..

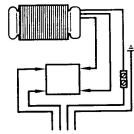
Stand } 90-06
Issue }

Abziehvorrichtung 641 04 022 002
Extracting device
Dispositif extracteur
Dispositivo extractor



Bei Phasenanschluß braun an L1 (R1)
blau an L2 (S2) und schwarz an L3 (T3)
muß die vorgeschriebene Drehrichtung
beachtet werden!

| | | |
|------|--------|---------|
| blau | braun | schwarz |
| blue | brown | black |
| bleu | brun | noir |
| azul | marron | negro |



Änderungen vorbehalten
Modifications reserved
Modifications réservées
Salvo modificaciones

Robert Bosch GmbH
Geschäftsbereich Elektrowerkzeuge
D 7022 Leinfelden-Echterdingen 1

0 602 128 001