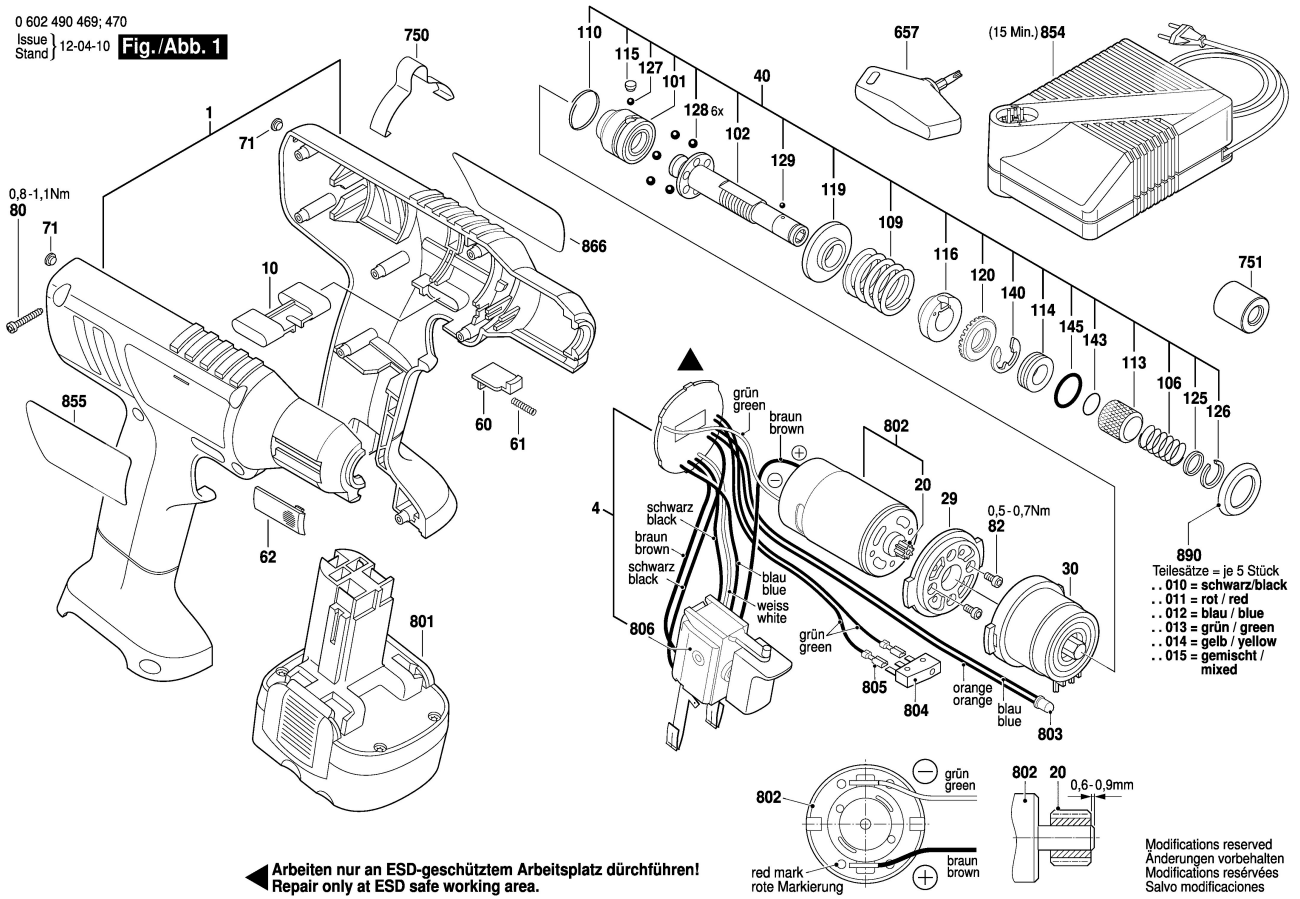


Fig./Abb. 1



Arbeiten nur an ESD-geschütztem Arbeitsplatz durchführen!
 Repair only at ESD safe working area.