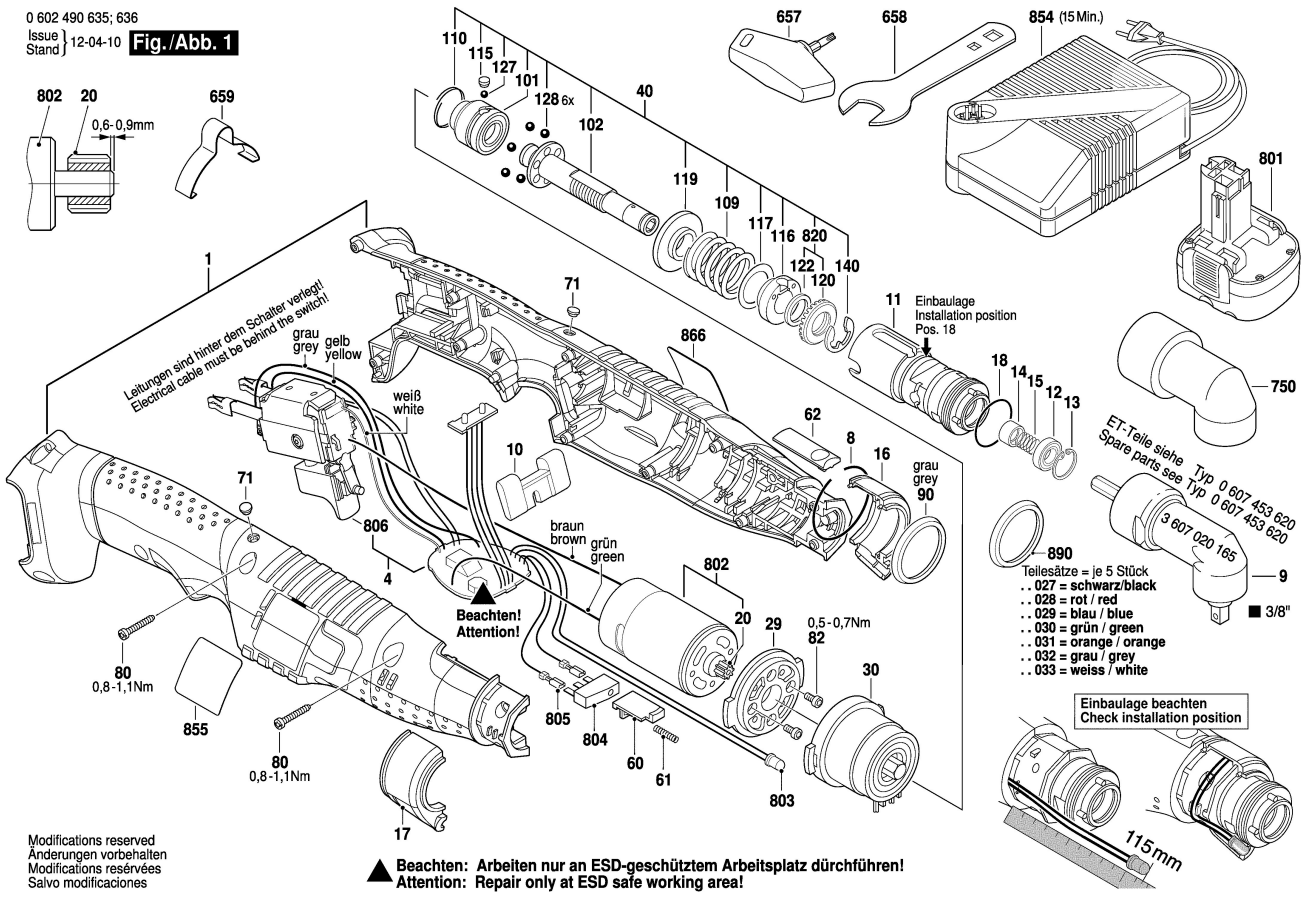


0 602 490 635; 636
 Issue / Stand | 12-04-10

Fig./Abb. 1



Modifications reserved
 Änderungen vorbehalten
 Modifications réservées
 Salvo modificaciones