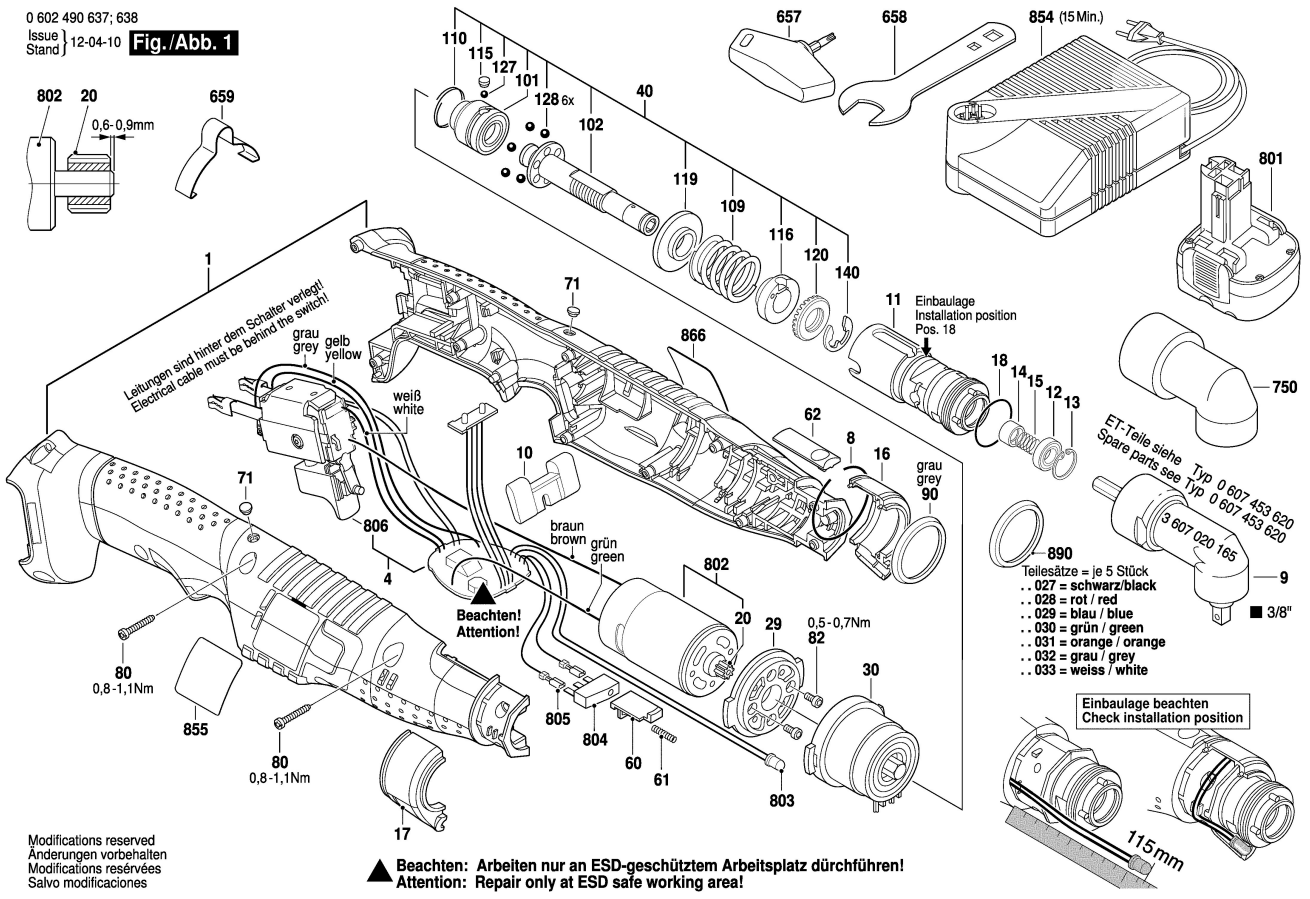


0 602 490 637; 638  
 Issue / Stand | 12-04-10

**Fig./Abb. 1**



Modifications reserved  
 Änderungen vorbehalten  
 Modifications réservées  
 Salvo modificaciones

**▲ Bechten: Arbeiten nur an ESD-geschütztem Arbeitsplatz durchführen!**  
**Attention: Repair only at ESD safe working area!**

Einbaulage beachten  
 Check installation position

ET-Teile siehe Typ 0 607 453 620  
 Spare parts see Typ 0 607 453 620

Teilesätze = je 5 Stück  
 .. 027 = schwarz/black  
 .. 028 = rot / red  
 .. 029 = blau / blue  
 .. 030 = grün / green  
 .. 031 = orange / orange  
 .. 032 = grau / grey  
 .. 033 = weiss / white