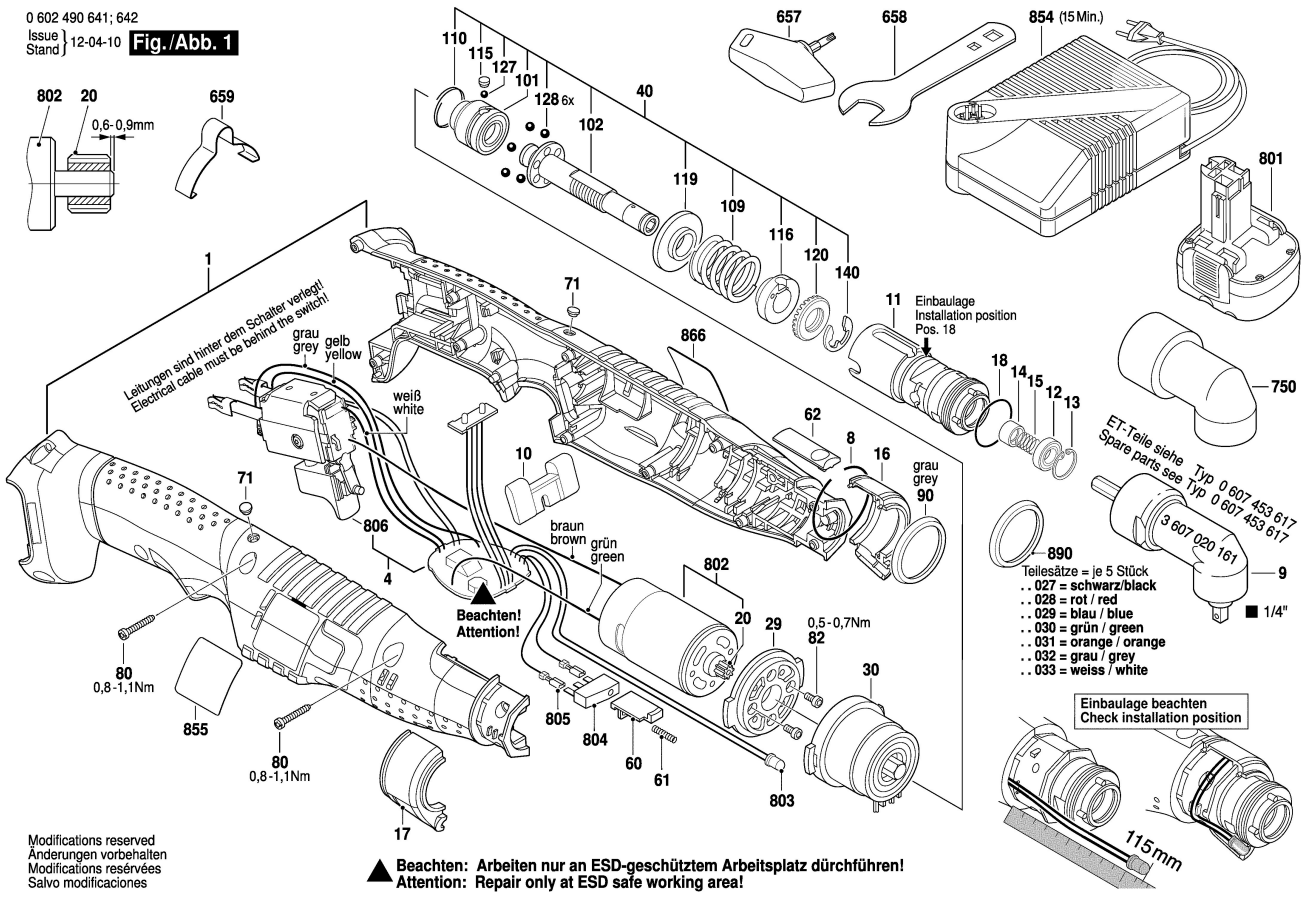


0 602 490 641; 642
 Issue / Stand | 12-04-10

Fig./Abb. 1



Leitungen sind hinter dem Schalter verlegt!
 Electrical cable must be behind the switch!

Beachten!
Attention!

Beachten: Arbeiten nur an ESD-geschütztem Arbeitsplatz durchführen!
Attention: Repair only at ESD safe working area!

ET-Teile siehe Typ 0 607 453 617
 Spare parts see Typ 0 607 453 617

- 890
 Teilesätze = je 5 Stück
 .. 027 = schwarz/black
 .. 028 = rot / red
 .. 029 = blau / blue
 .. 030 = grün / green
 .. 031 = orange / orange
 .. 032 = grau / grey
 .. 033 = weiss / white

Einbau beachten
 Check installation position

Modifications reserved
 Änderungen vorbehalten
 Modifications réservées
 Salvo modificaciones