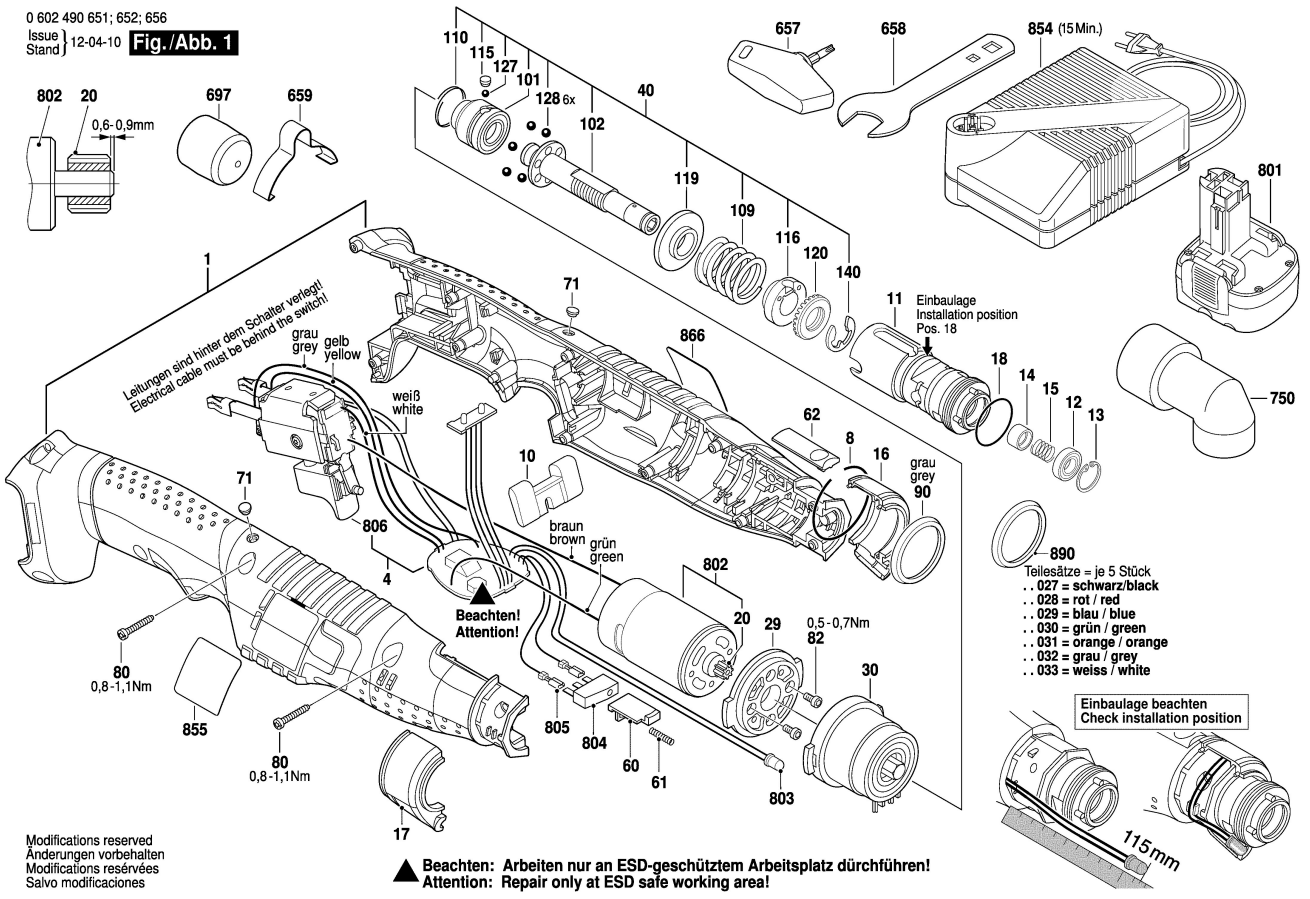


0 602 490 651; 652; 656
 Issue | 12-04-10
 Stand |

Fig./Abb. 1



Leitungen sind hinter dem Schalter verlegt!
 Electrical cable must be behind the switch!

▲ Beachten: Arbeiten nur an ESD-geschütztem Arbeitsplatz durchführen!
Attention: Repair only at ESD safe working area!

Modifications reserved
 Änderungen vorbehalten
 Modifications réservées
 Salvo modificaciones

- Teilesätze = je 5 Stück
- .. 027 = schwarz/black
- .. 028 = rot/red
- .. 029 = blau/blue
- .. 030 = grün/green
- .. 031 = orange/orange
- .. 032 = grau/grey
- .. 033 = weiss/white

