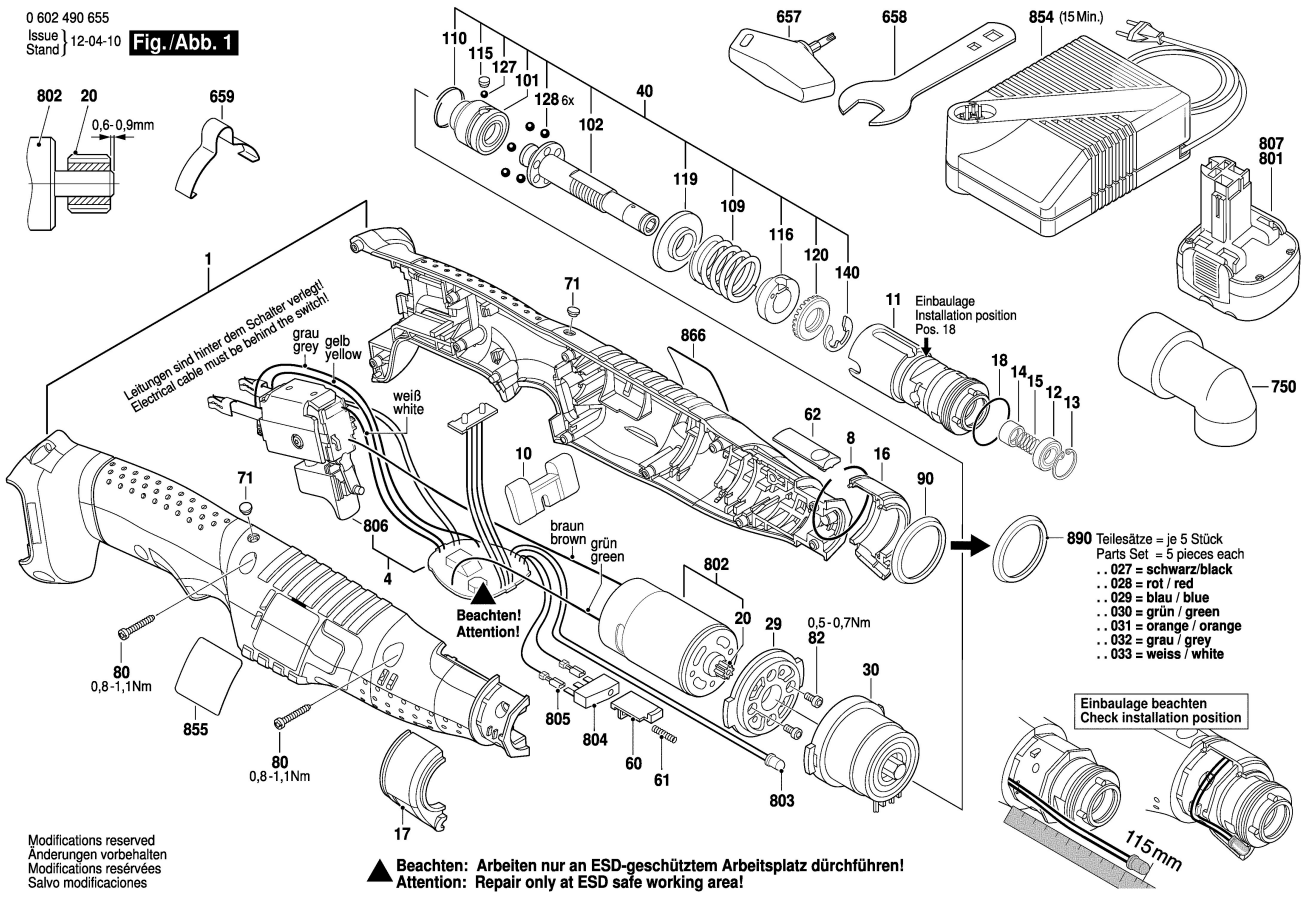


0 602 490 655
 Issue 12-04-10
 Stand

Fig./Abb. 1



Leitungen sind hinter dem Schalter verlegt!
 Electrical cable must be behind the switch!

Beachten!
 Attention!

▲ Beachten: Arbeiten nur an ESD-geschütztem Arbeitsplatz durchführen!
Attention: Repair only at ESD safe working area!

- 890 Teilesätze = je 5 Stück**
Parts Set = 5 pieces each
- .. 027 = schwarz/black
 - .. 028 = rot / red
 - .. 029 = blau / blue
 - .. 030 = grün / green
 - .. 031 = orange / orange
 - .. 032 = grau / grey
 - .. 033 = weiss / white

Einbaulage beachten
 Check installation position

Modifications reserved
 Änderungen vorbehalten
 Modifications réservées
 Salvo modificaciones