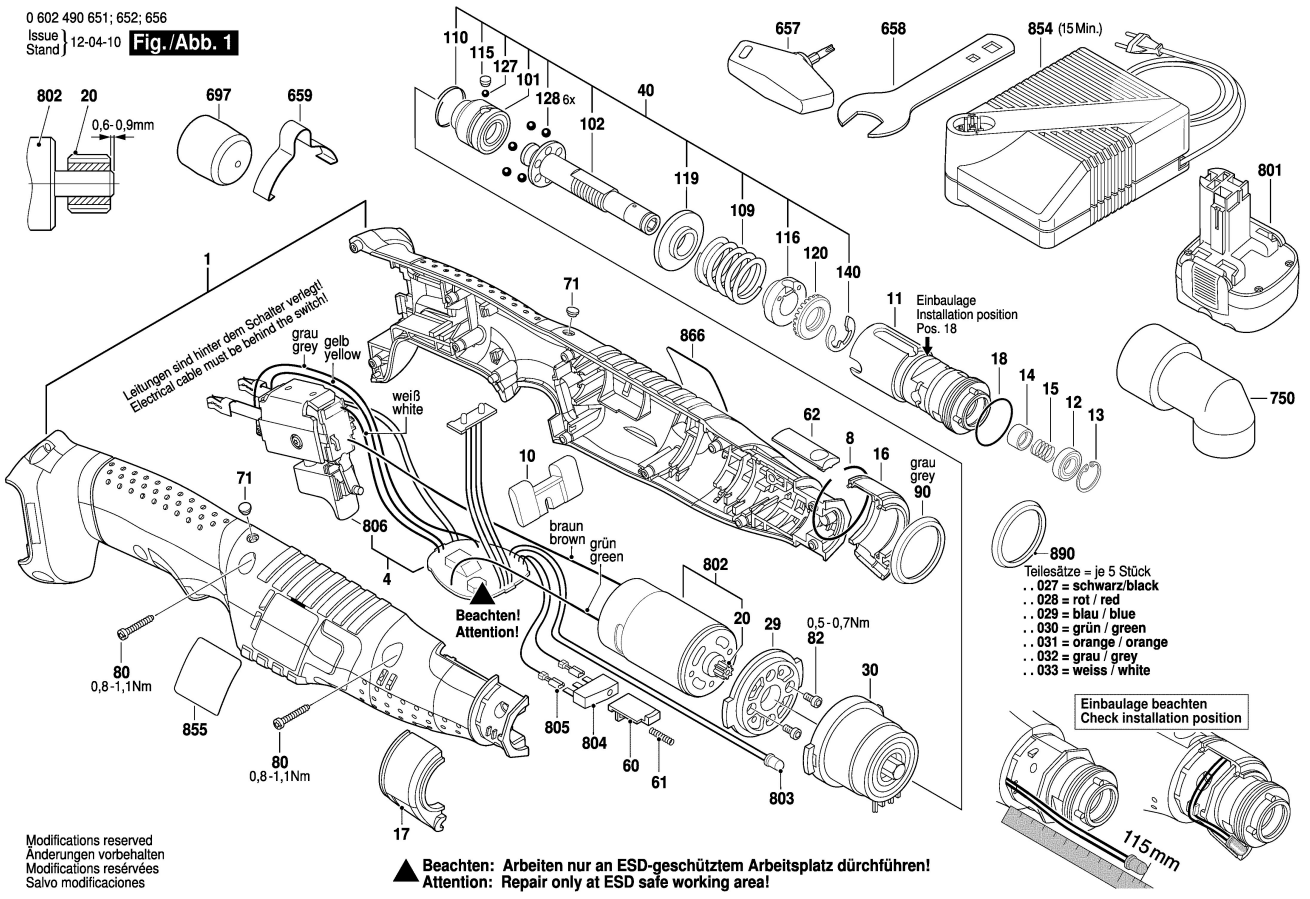


Fig./Abb. 1

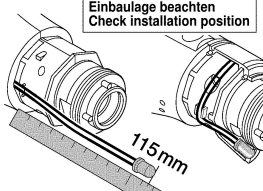


Leitungen sind hinter dem Schalter verlegt!
 Electrical cable must be behind the switch!

80 0,8-1,1Nm
 855
 80 0,8-1,1Nm

Beachten!
Attention!

- .. 027 = schwarz/black
- .. 028 = rot / red
- .. 029 = blau / blue
- .. 030 = grün / green
- .. 031 = orange / orange
- .. 032 = grau / grey
- .. 033 = weiss / white



Modifications reserved
 Änderungen vorbehalten
 Modifications réservées
 Salvo modificaciones

▲ Beachten: Arbeiten nur an ESD-geschütztem Arbeitsplatz durchführen!
Attention: Repair only at ESD safe working area!