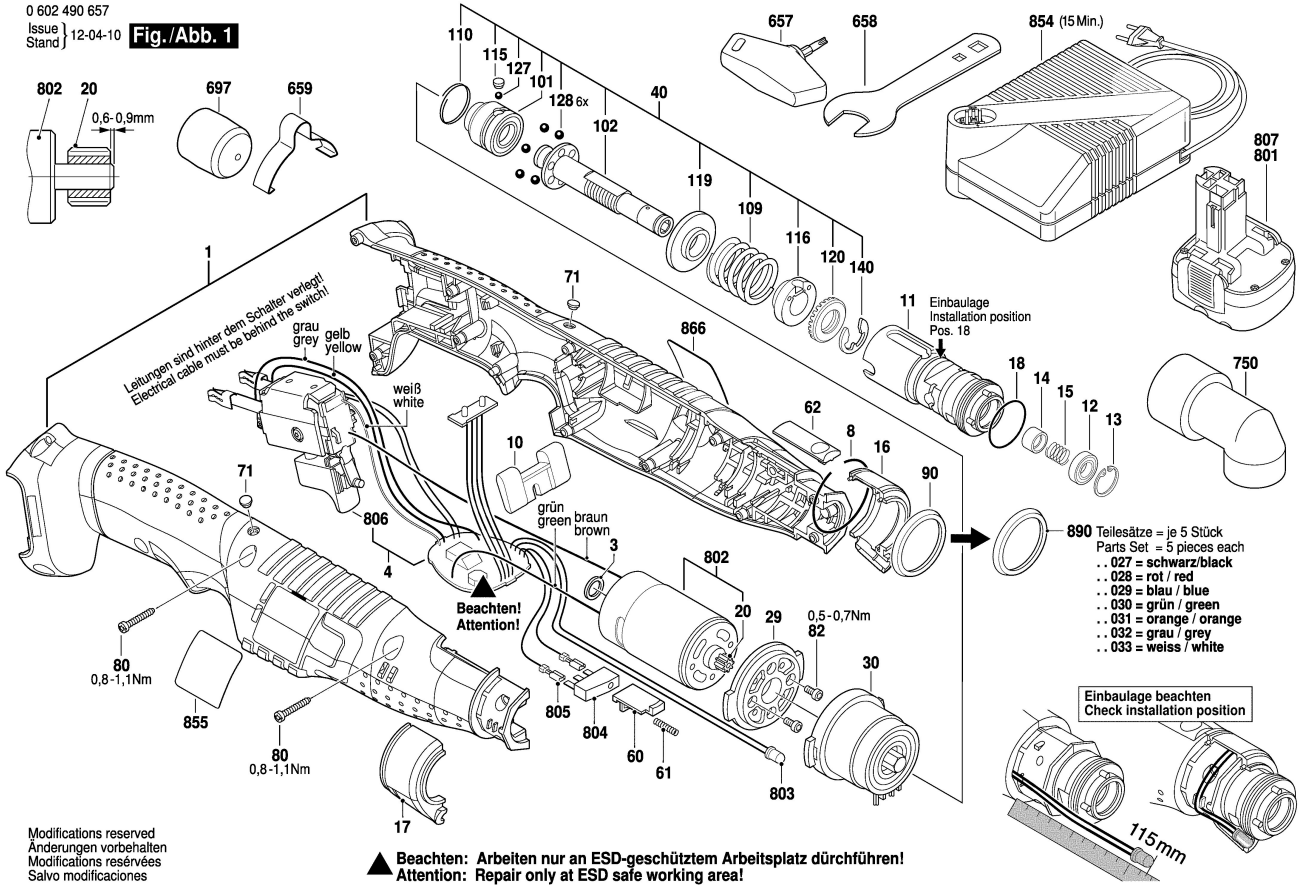


0 602 490 657
 Issue
 Stand } 12-04-10

Fig./Abb. 1



Modifications reserved
 Änderungen vorbehalten
 Modifications réservées
 Salvo modificaciones

**▲ Beachten: Arbeiten nur an ESD-geschütztem Arbeitsplatz durchführen!
 Attention: Repair only at ESD safe working area!**