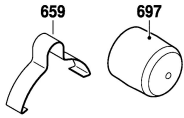


0 602 490 675; 676

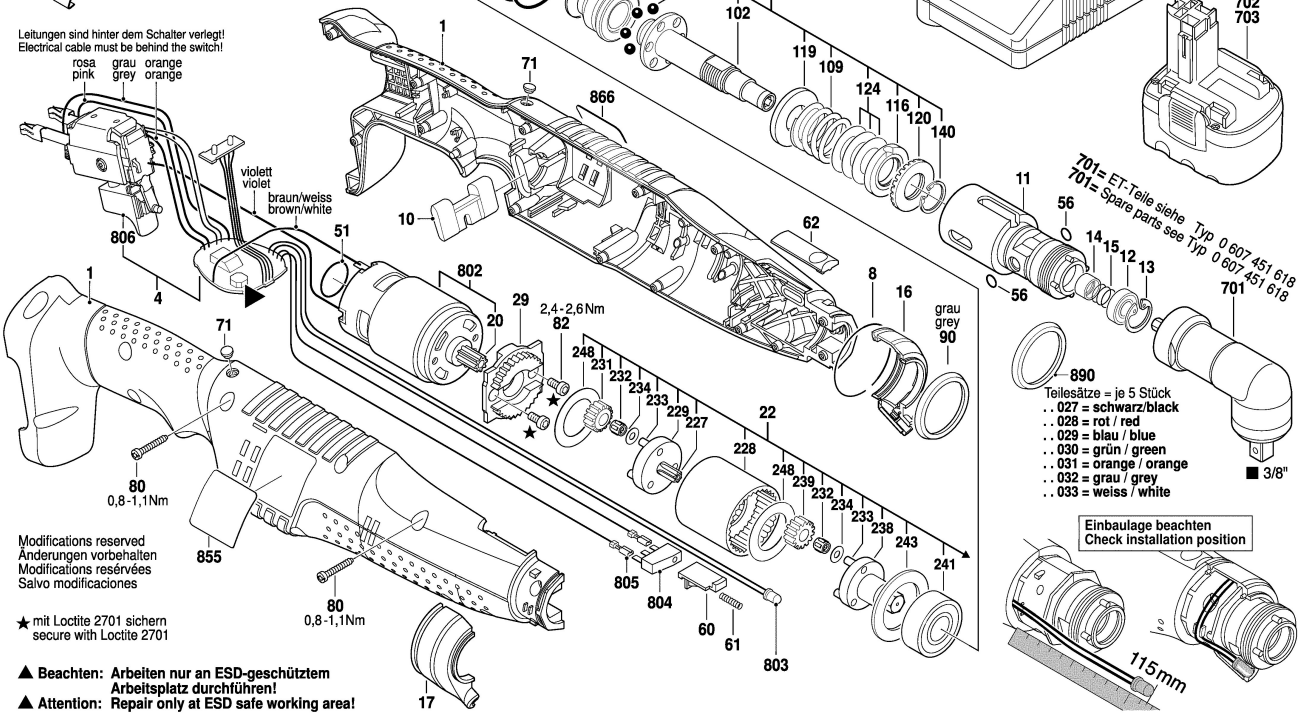
Issue / Stand | 14-01-17 **Fig./Abb. 1**



Leitungen sind hinter dem Schalter verlegt!
Electrical cable must be behind the switch!

rosa pink
grau grey
orange orange

violett violet
braun/weiß brown/white



Modifications reserved
Änderungen vorbehalten
Modifications réservées
Salvo modificaciones

★ mit Loctite 2701 sichern
secure with Loctite 2701

▲ Beachten: Arbeiten nur an ESD-geschütztem Arbeitsplatz durchführen!
▲ Attention: Repair only at ESD safe working area!