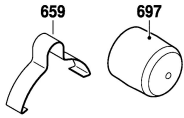


0 602 490 675; 676

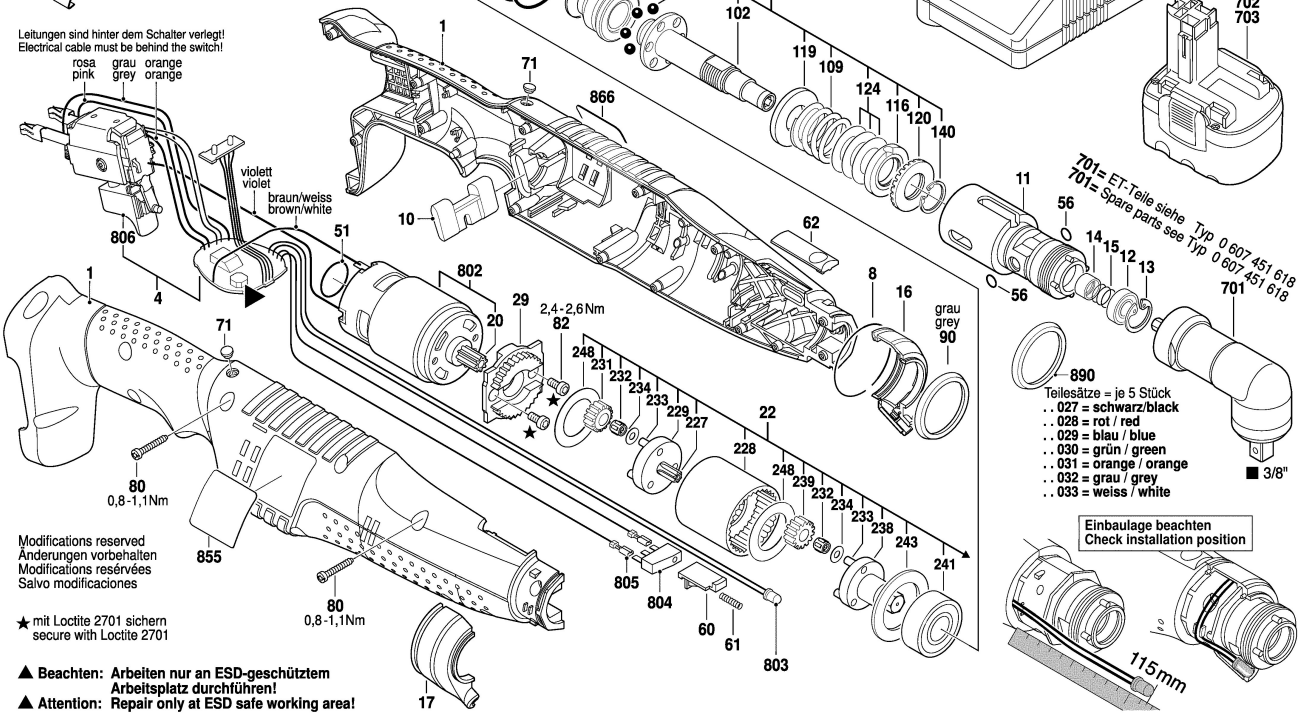
Issue / Stand | 14-01-17 **Fig./Abb. 1**



Leitungen sind hinter dem Schalter verlegt!
Electrical cable must be behind the switch!

rosa pink
grau grey
orange orange

violett violet
braun/weiß brown/white



701= ET-Teile siehe Typ 0 607 451 618
701= Spare parts see Typ 0 607 451 618

890
Teilesätze = je 5 Stück
.. 027 = schwarz/black
.. 028 = rot / red
.. 029 = blau / blue
.. 030 = grün / green
.. 031 = orange / orange
.. 032 = grau / grey
.. 033 = weiss / white

Einbauage beachten
Check installation position

Modifications reserved
Änderungen vorbehalten
Modifications réservées
Salvo modificaciones

★ mit Loctite 2701 sichern
secure with Loctite 2701

▲ Beachten: Arbeiten nur an ESD-geschütztem Arbeitsplatz durchführen!
▲ Attention: Repair only at ESD safe working area!

80 0,8-1,1Nm

2,4-2,6Nm

grau grey 90

115mm