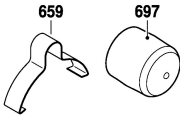


0 602 490 691  
 Issue 14-01-17  
 Stand )

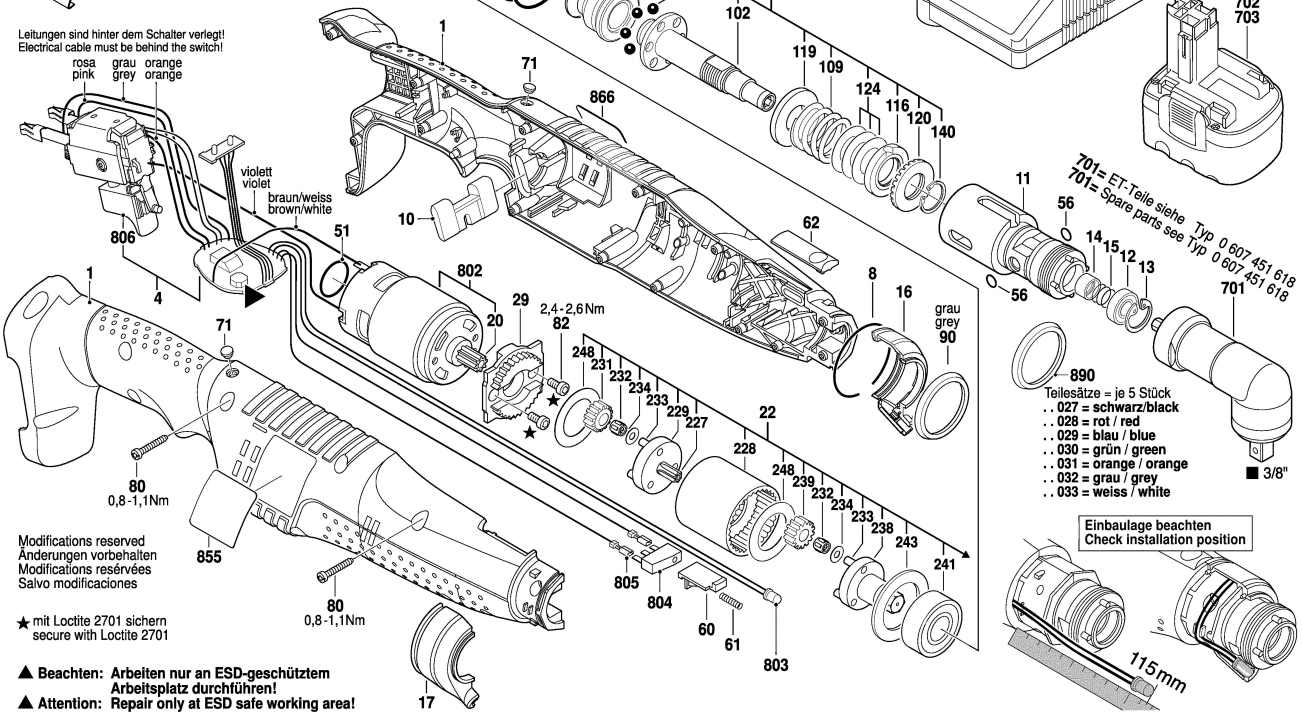
**Fig./Abb. 1**



Leitungen sind hinter dem Schalter verlegt!  
 Electrical cable must be behind the switch!

rosa pink  
 grau grey  
 orange orange

violett violet  
 braun/weiß brown/white



Modifications reserved  
 Änderungen vorbehalten  
 Modifications réservées  
 Salvo modificaciones

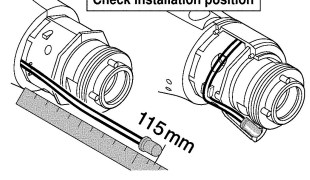
★ mit Loctite 2701 sichern  
 secure with Loctite 2701

▲ Beachten: Arbeiten nur an ESD-geschütztem Arbeitsplatz durchführen!  
 ▲ Attention: Repair only at ESD safe working area!

701= ET-Teile siehe Typ 0 607 451 618  
 701= Spare parts see Typ 0 607 451 618

- 890  
 Teilesätze = je 5 Stück  
 .. 027 = schwarz/black  
 .. 028 = rot / red  
 .. 029 = blau / blue  
 .. 030 = grün / green  
 .. 031 = orange / orange  
 .. 032 = grau / grey  
 .. 033 = weiss / white

Einbauage beachten  
 Check installation position



80 0,8-1,1Nm

2,4-2,6Nm

grau grey 90

3/8"